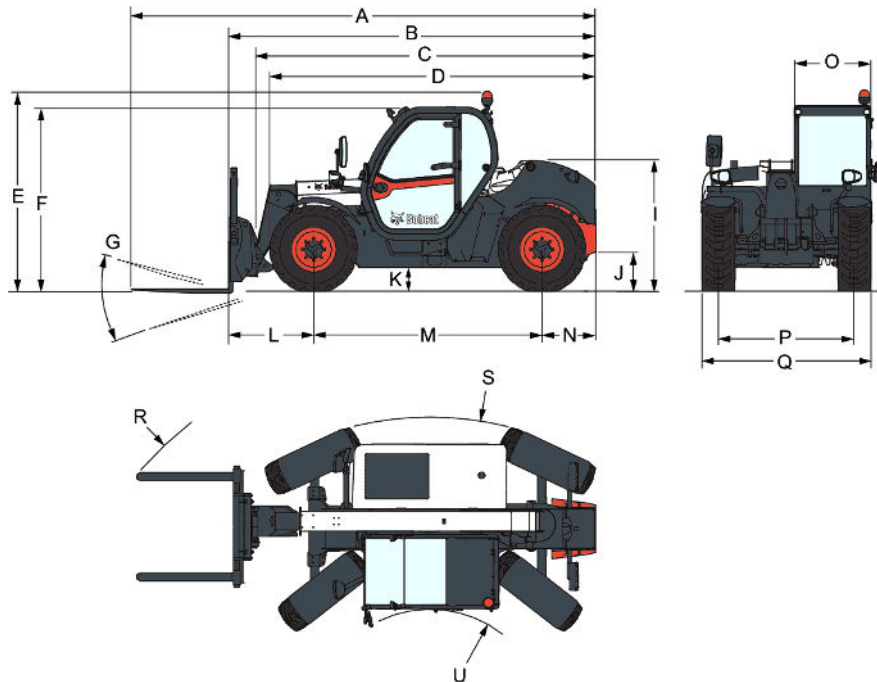


# TL26-60/TL30-60 100 High Cab IV Telescopic Handler

Telescopic  
Specificationer

## Mått



|  |           |
|--|-----------|
| (A) Totallängd (med gafflar)                           | 5712.0 mm |
| (B) Totallängd (gaffelram)                             | 4507.0 mm |
| (C) Totallängd (utan redskap)                          | 4140.0 mm |
| (D) Totallängd (framdäck till bak på maskinen)         | 4035.0 mm |
| (E) Totalhöjd (med takfyrar)                           | 2440.0 mm |
| (F) Totalhöjd  | 2306.0 mm |
| (G) Vagnsrotationsvinkel                               | 136.0°    |
| (I) Höjd till bak på maskinen                          | 1587.0 mm |
| (J) Markfrigång  | 264.0 mm  |
| (L) Framaxel till redskap fram                         | 1020.0 mm |
| (M) Axelavstånd  | 2820.0 mm |
| (N) Bakaxel till bak på maskinen                       | 667.0 mm  |
| (O) Förarhyttens bredd utvändigt                       | 930.0 mm  |
| (P) Spårbredd (fram & bak)                             | 1666.0 mm |
| (Q) Bredd mellan däckens yttersidor                    | 2100.0 mm |
| (R) Extern vändradie (med gafflar separerade 1 040 mm) | 4713.0 mm |
| (R) Extern vändradie (med gafflar separerade 1 360 mm) | 4812.0 mm |
| (S) Extern vändradie (vid däcken)                      | 3717.0 mm |
| (U) Intern vändradie                                   | 1329.0 mm |
| (-) Förarhyttens bredd invändigt                       | 857.0 mm  |

# TL26-60/TL30-60 100 High Cab IV Telescopic Handler

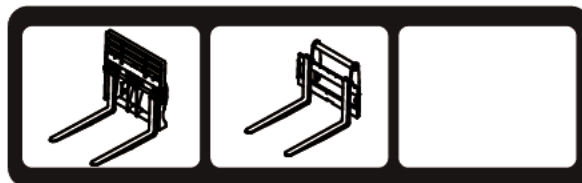
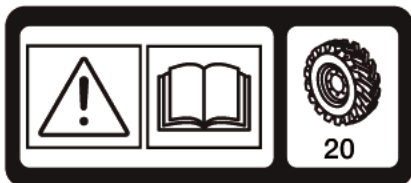
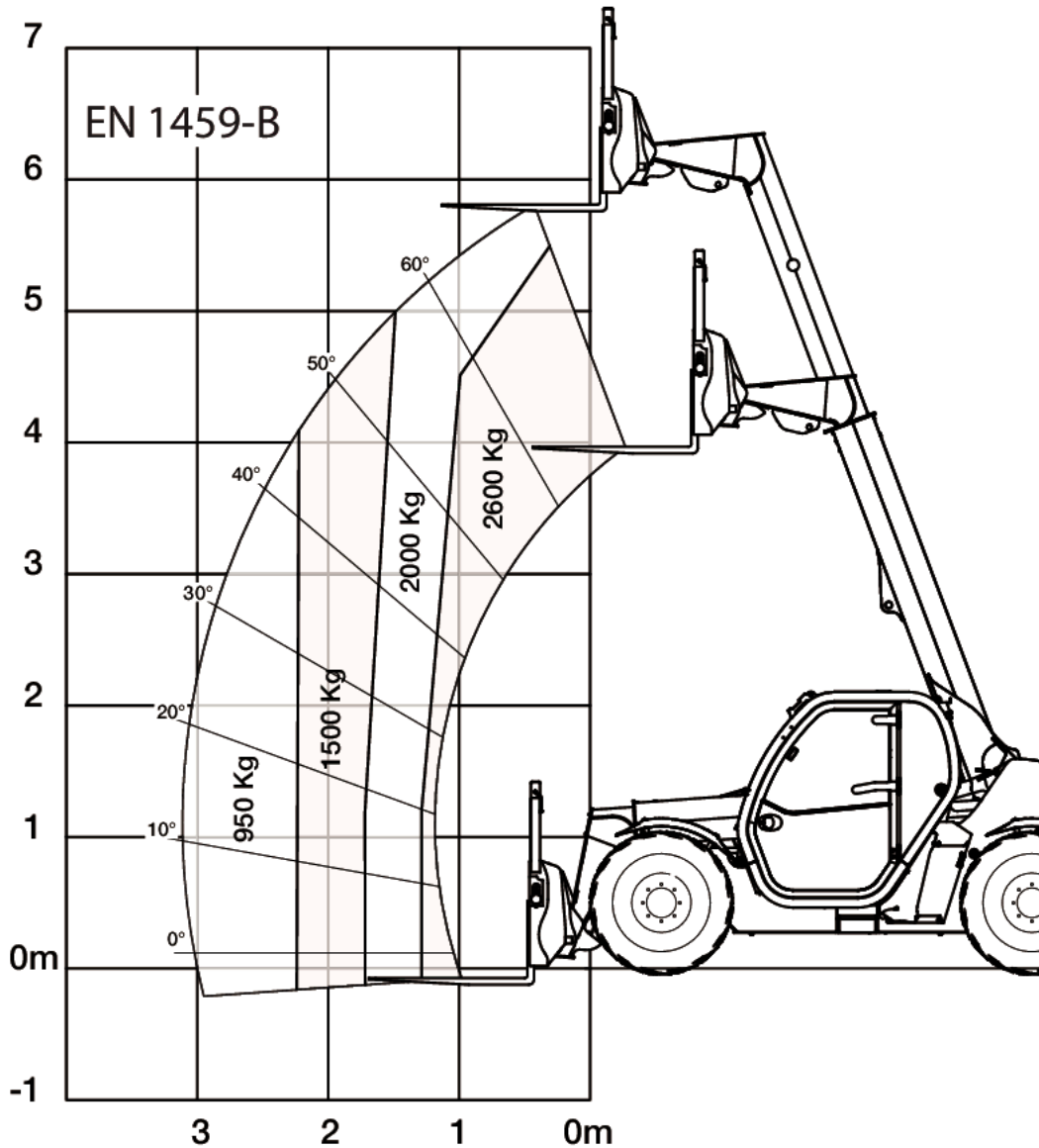
Telescopic  
Specificationer

Med gafflar och 405/70x20 standarddäck



## Bobcat.

## TL26.60



99468 G7

7296686

# TL26-60/TL30-60 100 High Cab IV Telescopic Handler

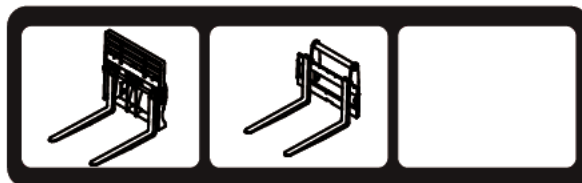
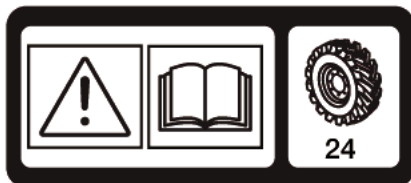
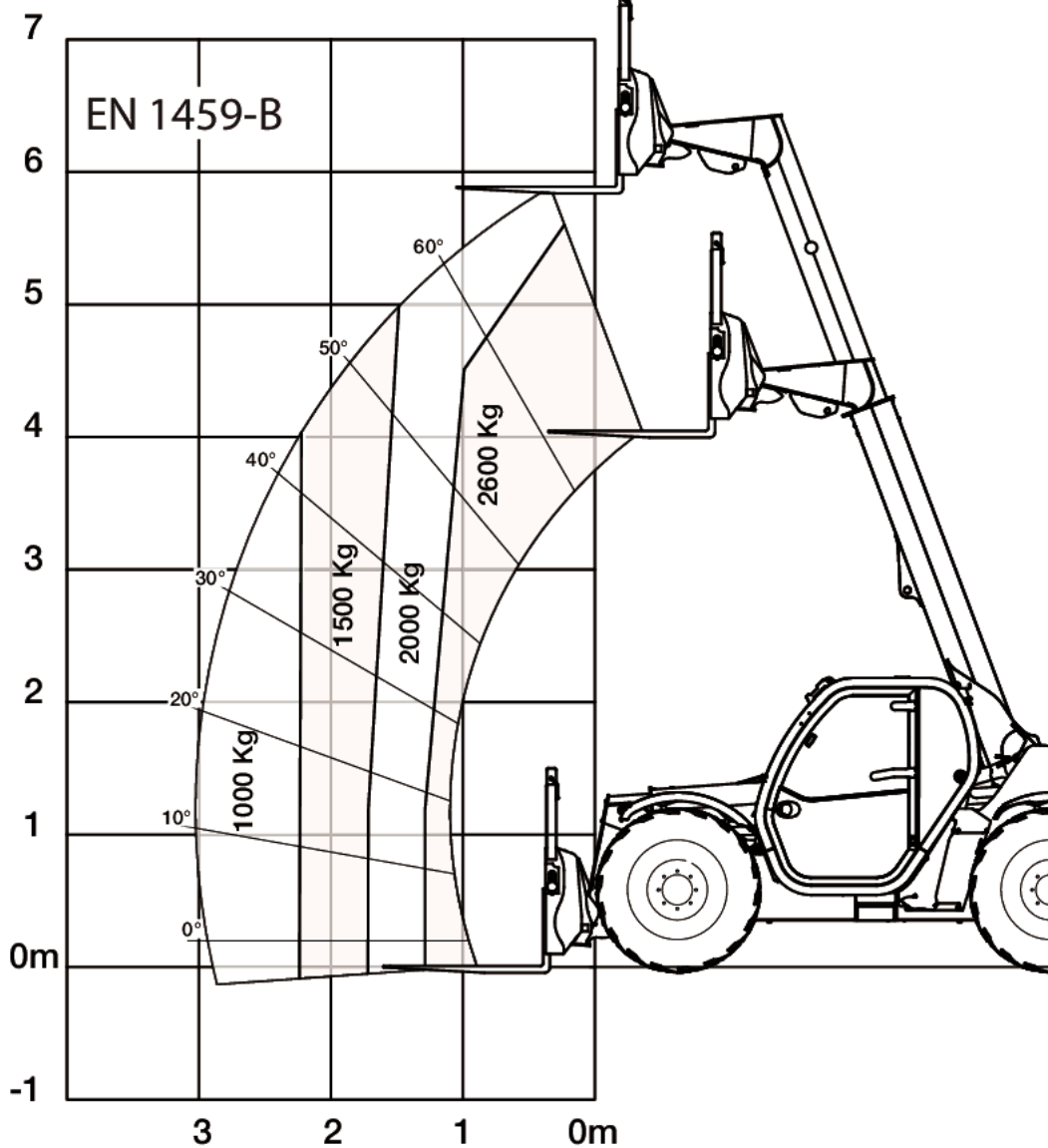
Telescopic  
Specificationer

Med gafflar och 400/80x24-däck (extrautr.)



## Bobcat.

### TL26.60



99469 G7

7296687

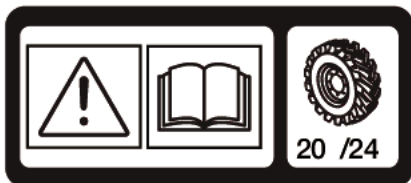
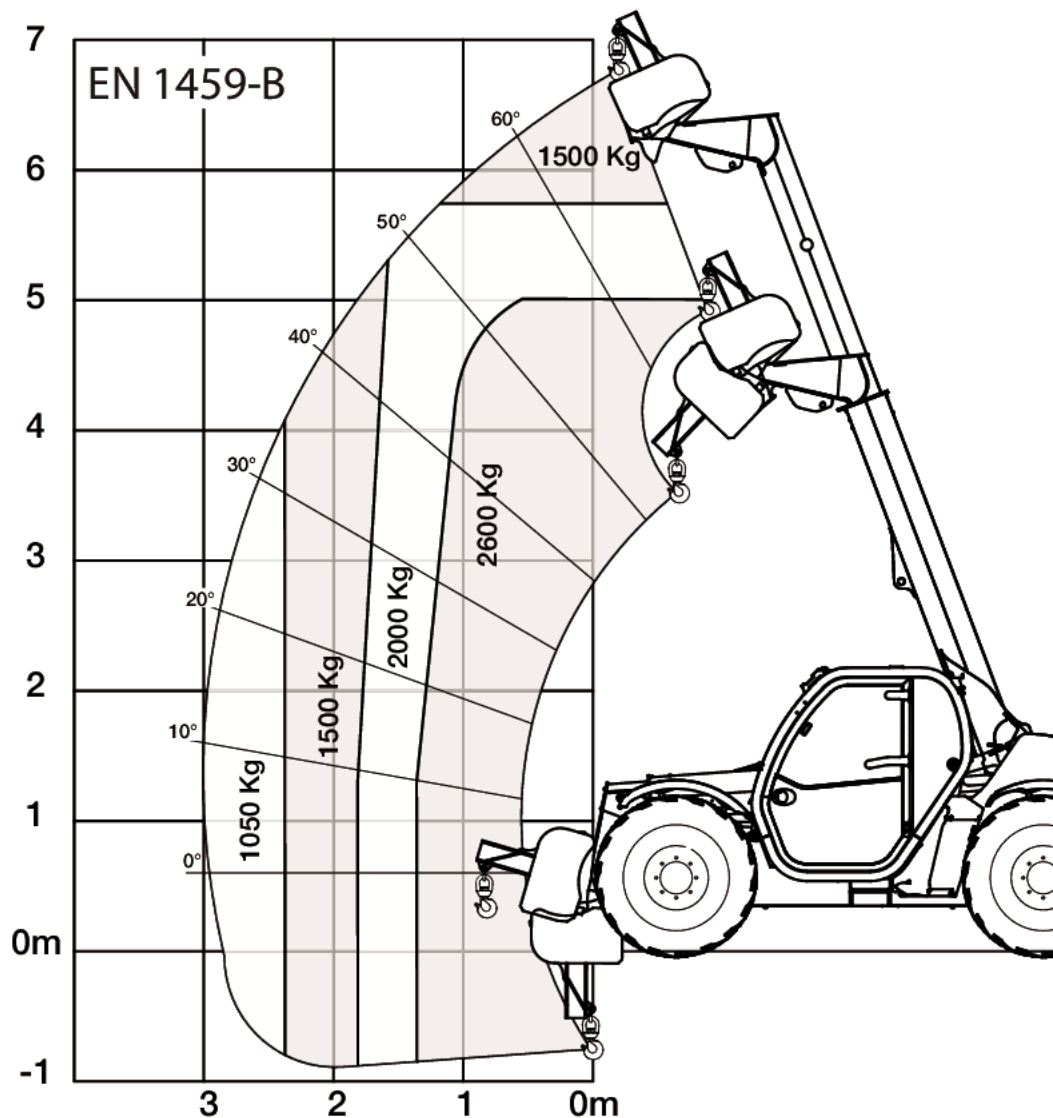
# TL26-60/TL30-60 100 High Cab IV Telescopic Handler

Telescopic  
Specificationer

Med kranarm på 20 eller 24 tums däck



## TL26.60



99447 G7

7296691

# TL26-60/TL30-60 100 High Cab IV Telescopic Handler

Telescopic  
Specificationer

## Prestanda

|                      |           |
|----------------------|-----------|
| Dragstäng            | 4900 daN  |
| Nominell kapacitet   | 2600 kg   |
| Lyfthöjd – på däck   | 5800.0 mm |
| Max räckvidd på däck | 3100.0 mm |

## Cykeltid

|   |       |
|---|-------|
| Lyfttid - ingen last                          | 5.3 s |
| Sänktid - ingen last                          | 4.0 s |
| Teleskop in-tid vid max räckvidd - ingen last | 3.6 s |
| Teleskop in-tid vid max höjd - ingen last     | 3.6 s |
| Teleskop ut-tid vid max räckvidd - ingen last | 5.0 s |
| Teleskop ut-tid vid max höjd - ingen last     | 5.0 s |
| Böjningsstid                                  | 2.5 s |
| Lossningstid                                  | 2.4 s |

## Vikter

|  |         |
|--|---------|
| Vikt (olastad)                                   | 5075 kg |
| Framaxelvikt olastad                             | 2510 kg |
| Bakaxelvikt olastad                              | 2565 kg |
| Totalvikt med pallram och gafflar                | 5385 kg |
| Framaxelvikt med pallram och gafflar             | 2940 kg |
| Bakaxelvikt med pallram och gafflar              | 2445 kg |
| Vikt med pallram, gafflar och märklaster         | 7985 kg |
| Framaxelvikt med pallram, gafflar och märklaster | 6935 kg |
| Bakaxelvikt med pallram, gafflar och märklaster  | 1050 kg |

## Motor

|  |  |
|--|--|
| Märke/modell                                   | Bobcat D34                               |
| Bränsle  | Diesel                                   |
| Avkylning                                      | Kylmedel                                 |
| Märkeffekt (ISO 14396:2002) vid 2400 varv/min. | 100.0 HP                                 |
| Märkeffekt (ISO 14396:2002) vid 2400 varv/min. | 74.5 kW                                  |
| Nominell hastighet                             | 2400.0 RPM                               |
| Max. vridmoment vid 1400 varv/min.             | 430.0 Nm                                 |
| Antal cylindrar                                | 4  |
| Slagvolym                                      | 3.40 L                                   |
| Cylinderdiameter                               | 98.0 mm                                  |
| Slaglängd                                      | 113.0 mm                                 |
| Smörjning                                      | Kugghjulspumptryck                       |
| Vevaxelventilation                             | Slutet intag                             |
| Luftfilter                                     | Torr utbytbar patron med säkerhetslement |
| Tändning                                       | Dieselpkompression                       |

\*Steg IIIB Bobcat D34 finns också i 55kW/75HP-versionen  
(utan SCR/Ad-Blue-efterbehandling)

# TL26-60/TL30-60 100 High Cab IV Telescopic Handler

Telescopic  
Specificationer

## Elektrisk

---

|            |        |
|------------|--------|
| Generator  | 120 A  |
| Batteri    | 110 Ah |
| Startmotor | 2,7 kW |

## Hydraulsystem

---

|                                    |   |
|------------------------------------|---|
| Pumptyp                            | Kugghjulspump med LS-ventil   |
| Pumpkapacitet                      | 100.00 L/min  |
| Avlastningsventil tryckinställning | 250.00 bar  |
| Styrventil                         | Öppen mitt med flödeskompensator på bommen, lutnings- och förlängningsdel |
| Hydraulfilter                      | Full flödesfiltrering   |
| Yttre hydraulflöde                 | 90.00 L/min   |

## Tillval

---

- Luftkonditionering
- Bomstopp
- Anpassad färg
- Brandsläckare
- Framåt-/bakåtreklage på rattspaken (sitter inte längre på styrspaken)
- Låsbart bränslelock
- Högtalare och radio redo
- Dokumenthållare i PVC
- Dragkrok med tapp (inklusive bakre eluttag)
- Skyddsgrill för vindruta (fram till och taket)
- Flat bakspegel
- 2-hastighetsacceleratorjustering för fjärrkontroll
- Solskydd
- Fäste för registreringsskylt
- Hjulkil
- Arbetslampor på bommen
- Dragkrok basmodell
- Fjädrat komfortsäte
- Start utan nyckel (start/stopp med knapp)
- Michelin-däck - set om 4 x 400/80-24" 162A8 IND TL POWER CL
- Quicktach-redskap med hydrauliskt redskapslås (bomkablage är obligatoriskt)
- Roterande dragkrok (inklusive bakre eluttag)
- Standard motortändning (med nyckel) med extra säkerhet med knapp
- Manitou-redskap med hydrauliskt redskapslås (bomkablage är obligatoriskt)
- Manitou-redskap med manuellt redskapslås
- Däck basalternativ - set om 4 x 400/80-24"
- Blå lampor för hönshus
- Bomupphängning
- Bomkablage och reklage i hytten
- Dunlop-däck - set om 4 x 405/70-20" SPT9 MPT (HALVINDUSTRIELLA)
- Dunlop-däck - set om 4 x 405/70-24" SPT9 MPT (HALVINDUSTRIELLA)
- Framåt-/bakåtkontroll på styrspaken och ratten
- Främre dragkrok
- Förstklassigt utrustad hytt (ratt, armstöd, aluminiumpaneler i lyxutförande)
- Fläktväxelriktare med manuellt och automatiskt läge
- Michelin-däck - set om 4 x 400/70R20" 149A8/149B IND TL BIBLOAD

# TL26-60/TL30-60 100 High Cab IV Telescopic Handler

Telescopic  
Specificationer

- Michelin-däck - set om 4 x 400/70R20" 149A8/149B IND TL XMCL
- Michelin-däck - set om 4 x 400/70R24" 152A8/152B IND TL XMCL
- Bakre extraledning
- Bakre yttre hydraulledning med hydraulisk pick-up-dragkrok (inklusive bakre eluttag) (bakre platt spegel är obligatoriskt)
- Roterande dragkrok med höjdjustering (automatisk spärr/tysk modell) (inklusive bakre eluttag)
- Roterande dragkrok med höjdjustering (manuell spärrning) (inklusive bakre eluttag)
- Belgisk AG-homologering
- Italiensk AG-homologering
- Fransk AG-homologering
- Släpvagnens bromsventil (finns ej för Tyskland och Italien)
- Transmission 40 km/h (max. hastighet med 24" däck)
- Alliance-däck – uppsättning med 4 x 400/70R20" (JORDBRUK)

## Drivsystem

---

|               |                                       |
|---------------|---------------------------------------|
| Transmission  | Hydrostatisk med elektronisk styrning |
| Huvuddrivning | Hydrostatisk motor                    |

## Standardegenskaper

- Ram och teleskopbom:
- Quicktach-redskap med manuellt redskapslås
- Yttre hydraulledning med extra dräneringsledning på bomhuvudet med snabbkopplingsystem
- Självspärrdifferential på framaxeln (30 %)
- Lådsvetsad ram med skärmat bottenplatta som skyddar nödvändiga delar
- Bomkuddens indragning och lyft
- Vattenpass i hytten
- Bomstopp
- Främre dragkrok
- Kompletta vägbelysning (fram och bak)
- Höger och vänster sidospeglar
- \*\*\*\*\*
- Hytt och huvudfunktioner
- Mekanisk hyttupphängning
- Hytt med dörr helt i glas
- Heltonat glas
- ROPS/FOPS förarhytt
- Automatisk parkeringsbroms
- Arbetslampor ovanpå hytten (2 fram + 1 bak) och höger bakre hörn av maskinen (x1)
- Roterande varningsljus
- Fram- och bakrutetorkare med spolare
- Inre backspegel
- Takrutetorkare
- Inre främre spegel
- Justerbar rattstång
- Mekaniskt fjädrat säte
- Uppvärmning, defroster och ventilation
- Backlarm
- Aggraverande rörelsebroms (AMA = Aggravating Movements Arrester) uppfyller EN15000
- CAN-bussteknik med automatiskt diagnossystem
- LCD-flerfunktionsskärm
- Flerfunktionsjoystick med proportionella regler och framåt-/bakåtkörning
- SHS (smart hanteringssystem) som justerar hastigheten för alla bomrörelser (lyft, teleskop, tilt)
- Hastighetshanteringssystem som justerar max. körhastighet, oavsett motorns varvtal



# TL26-60/TL30-60 100 High Cab IV Telescopic Handler

Telescopic  
Specificationer

- EKO-läge för lägre bränsleförbrukning
- Extra flödeshantering som justerar och kopplar in kontinuerligt hydraulflöde
- 3 styrlägen (2WS / 4WS / CRAB) med halvautomatisk hjulinställning (manuellt läge finns fortfarande)
- \*\*\*\*\*
- Drev/motor/hydraulisk:
- Hydrostatisk transmission med elektronisk styrning
- 2 hydrostatiska hastigheter sköldpadda / kanin) med automatisk växling
- 30 km/h max. körhastighet med 24" däck (kan variera beroende på gällande bestämmelser)
- Krypkörningsfunktionen i kombination med bromspedal (långsam körhastighet utan att ändra motorvarvtalet)
- Standarddäck – uppsättning om 4 x 405/70x20 tum
- Turboladdad motor – Bobcat D34 steg IV – 100 hk / 430 Nm
- Elektronisk bränsleinsprutning med gemensam högtrycksbana - ingen DPF. Efterbehandlingsystem: Avgascirkulation (EGR), dieseloxydationskatalysator (DOC) och selektiv katalysreduktion (SCR)
- Inbyggt cyklonluftsfiltre med automatisk dammtömning
- Elektronisk batterifrånkoppling
- Högkapacitetsbatteri som kan starta i -16 °C
- Kugghjulspump 100 l/min med lastkännande ventil och flödesfördelare
- \*\*\*\*\*
- 3 års garanti eller 3 000 timmar (se Bobcats standardgarantipolicy för villkor)
- OBS! Hjulkil är obligatoriskt i Tyskland

## Drivning

|  |  |
|--|--|
| Standarddäck                               | SOLIDEAL 405/70-20 14PR                      |
| Alternatvdäck                              | DUNLOP T37 400/70-20 150B                    |
| Alternatvdäck                              | DUNLOP 405/70R20 168A2 152J MPT SPT9         |
| Alternatvdäck                              | MICHELIN 400/70R20 149A8/149B IND TL BIBLOAD |
| Alternatvdäck                              | MICHELIN 400/80-24 162A8 IND TL POWER CL     |
| Alternatvdäck                              | SOLIDEAL 400/80-24 /20PR TMR4                |
| Alternatvdäck                              | DUNLOP 405/70R24 168A2 152J MPT SPT9         |
| 1:a växel / lågt varvtal (40 km/h tillval) | 10 (10) km/h                                 |
| 1:a växel / högt varvtal (40 km/h tillval) | 31 (40 med 24-tums däck) km/h                |

## Bromsar

|                          |                      |
|--------------------------|----------------------|
| Motorbroms               | Hydrostatisk         |
| Parkerings- och nödbroms | Passiv broms         |
| Driftbroms               | Oljenedsänkta skivor |

## Styrning

|           |                            |
|-----------|----------------------------|
| Styrpump  | Prioritetsventil på pumpen |
| Styrlägen | 2WS/4WS/CRAB               |

## Vätskekapaciteter

|                                     |           |
|-------------------------------------|-----------|
| Axlar och reduktionsväxlar fram/bak | 5.6/5.6 L |
| Avkylningssystem                    | 15.00 L   |
| Motorsmörjning plus oljefilter      | 12.60 L   |
| Bränsletank                         | 115.00 L  |
| Karbamidtank                        | 12.50 L   |
| Hydraultank                         | 47.00 L   |
| Hydraulsystem plus reservoar        | 90.00 L   |
| Växellåda                           | 0.80 L    |



# TL26-60/TL30-60 100 High Cab IV Telescopic Handler

Telescopic  
Specificationer

## Vätskespecifikationer

Kylmedel  
Motorolja

Etylenglykolblandning -37 °C (34,6 °F)

Oljekrav: API CJ-4 (ACEA-E9)

Lista över godkända oljor:

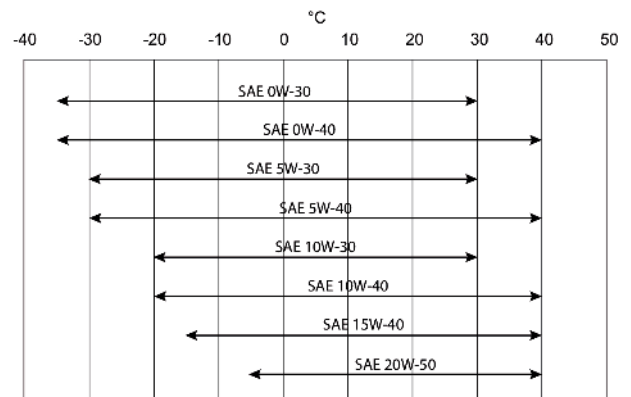
-20 till 30 °C : SAE 5W-30

-15 till 30°C: SAE 10W-30

-20 till 40°C: SAE 5W-40

-15 till 40°C: SAE 10W-40

-10 till 40°C: SAE 15W-40



Bränsle

Dieselbränsle låg svavelhalt

- EN 590, mindre än 10 mg/kg svavel

- ASTM D975 grad 1-D S15, mindre än 15 mg/kg svavel

- ASTM D975 grad 2-D S15, mindre än 15 mg/kg svavel

Ingen. Bromsar med hydraulsystemtryck

MS68

ELF SF3 / TOTAL DYNATRANS FR

TOTAL MULTIS EP2

Bromsvätska  
Hydraulvätska  
Växellådsolja

Fett för gångjärn och bomglid

## Reglage

Motor  
Start  
Främre yttre  
Hydraullyft och -tilt  
Hydraulisk teleskop in och teleskop ut  
Driftbroms  
Sekundärbroms  
Parkeringsbroms  
Styrning  
Hastighetsområde och omvänt val

4WS/2WS/parallelldrivning val  
4WD/2WD/parallelldrivning val  
Tryckavlastning, yttre hydraulik

Gaspedal  
Start- och avstängningsnyckel.  
Justerratt på joystick  
Styrspak, elektronisk  
Justerratt på joystick  
Pedalaktiverad våt multidisk på framaxeln  
Passiv broms  
Passiv broms  
Proportionell hydraulstyrning via en konventionell ratt  
Reglage för hydrostatisk motor och reglage på styrspak eller spak för FNR  
Trepositions brytare på höger konsol  
Brytare med lägen på höger konsol  
Bobcat / D24

## Instrument

Följande funktioner övervakas med olika mätare och varningslampor som är synliga för maskinskötaren. Systemet varnar maskinskötaren för upptäckta fel med hjälp av hörbara och synliga indikatorer.

# TL26-60/TL30-60 100 High Cab IV Telescopic Handler

Telescopic  
Specificationer

- Mätare
  - Motorns varvtal
  - Totalt antal driftstimmar.
  - Arbetstimmar
  - Bomvinkel
  - Fordonshastighet (för valet 40 km/h)
  - Bränslemätare
  - Motorkylmedel, temperaturmätare
  - Karbamidmätare
- Indikatorer
  - Fram- och bakhjulsinställning
  - Strålkastare helljus
  - Strålkastare halvljus
  - Positionsljus
  - Vänster och höger blinkers
  - Trailerblinkers
  - Parkeringsbroms
  - Longitudinell stabilitetsnivå
  - Vindrutetorkare
  - Arbetsbelysning
  - Blinkande varningslampa
  - Riskvarningslampor
  - Hydraulfunktionsspärr
  - Dimbakljus
  - Värmeblåst
- Varningslampor
  - Hydraulvätska övertemperatur
  - Motorns kylmedel övertemperatur
  - Lågt oljetryck
  - Batteriet laddar inte
  - Longitudinellt stabilitetslarm
  - DEF-varning

## Brukbarhet

---

Åtkomst till följande från sidomotorhuven och åtkomstpanelen:

- Luftrenare
- Bränslefilter
- Motoroljefilter
- Motoroljesticka
- Startmotor
- Generator

Andra åtkomster:

Åtkomst till följande från förarhyttens insida:

- Spolvätska för vindrutan
- Säkringar, dioder och reläer
- ISL kontrollbox

Motorhuven har spärr som skyddar mot vandalis och kan hållas öppen under servicearbete

Alla insmörjningspunkter är lättåtkomliga

## Redskap

---

- Balgafflar
- Kranarmar

# TL26-60/TL30-60 100 High Cab IV Telescopic Handler

Telescopic  
Specificationer

- Balklämmor
- Grävskopor
- Gripare, TLS
- Lättmaterialsopor
- Pallgafflar, standard

## Miljö

|  |                       |
|--|-----------------------|
| Bullernivå vid förare (LpA) (EN 12053)           | 77 dB(A)              |
| Bullernivå vid förare (LpA) (EN 12053) osäkerhet | 4 dB(A)               |
| Nivå på ljudeffekt (LWA)                         | 106 dB(A)             |
| Helkroppsvibration (EN 13059)                    | 1.70 ms <sup>-2</sup> |

## Säkerhet

Säkerhetsbälte, standard  
Helt stängd förarhytt, standard

Bomstopp, standard  
Parkeringsbroms, standard  
Handtag, standard

Bakfönster, standard  
Arbetsbelysning fram och bak, standard  
Backlarm, standard

Nominell lastkapacitet, diagram, standard

Anti-tippenhet, standard  
Nödknapp, standard  
Bruksanvisning, standard  
Roterande lampor, standard

Ska alltid bäras när maskinen används  
Stängd förarhytt. Uppfyller SAE J1040 och ISO 3471 för ROPS (Roll Over Protective Structure) och SAE J1043 och ISO 3449 för FOPS (Falling Objects Protection Structure).  
Används vid underhåll om bommen är upplyft  
Aktivera alltid bromsen när du lämnar maskinen.  
Ska alltid användas vid in- och urstigning i/ur teleskoplastaren.  
För nödutgång  
Används inomhus och vid svag belysning  
För användning vid arbete med låg synlighet. Larmet ljuder när lastaren backar.  
Fäst på insidan av förarhytten. Ger information om nominell lastkapacitet för laster och redskap.

Stänger av motorn och blockerar bomrörelser.

# BE OM **EN OFFERT**

Klicka bara på **knappen** eller skanna **QR-koden** nedan för åtkomst till vårt offertformulär.

Vi kontaktar dig så snart som möjligt. Tack!



**BEGÄR OFFERT**

