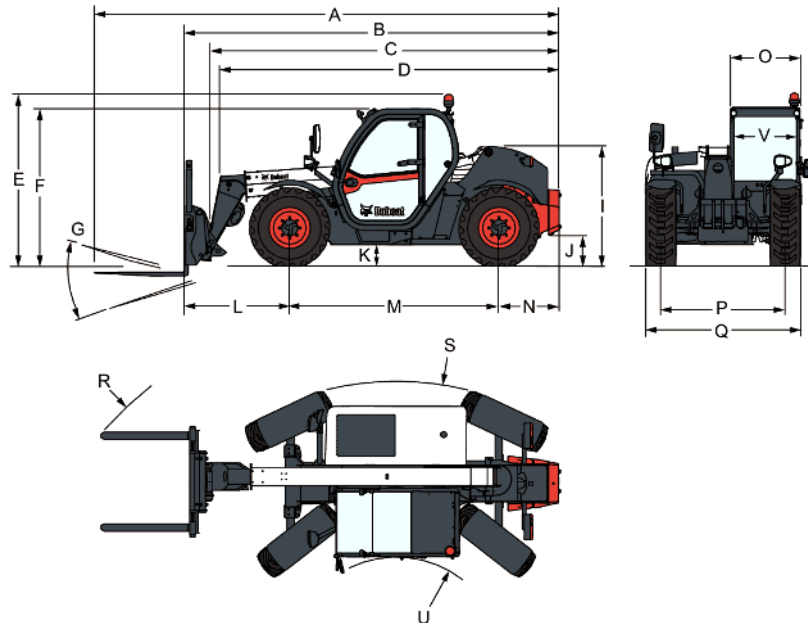


# TL30-70 100 High Cab IV Telescopic Handler

Telescopic  
Specificationer

## Mått



(A) Totallängd (med gafflar)	6240.0 mm
(B) Totallängd (gaffelram)	5035.0 mm
(C) Totallängd (utan redskap)	4670.0 mm
(D) Totallängd (framdäck till bak på maskinen)	4185.0 mm
(E) Totalhöjd (med takfyrar)	2440.0 mm
(F) Totalhöjd	2306.0 mm
(G) Vagnsrotationsvinkel	136.0°
(I) Höjd till bak på maskinen	1587.0 mm
(J) Markfrigång	264.0 mm
(L) Framaxel till redskap fram	1400.0 mm
(M) Axelavstånd	2820.0 mm
(N) Bakaxel till bak på maskinen	667.0 mm
(O) Förarhyttens bredd utvändigt	930.0 mm
(P) Spårbredd (fram & bak)	1666.0 mm
(Q) Bredd mellan däckens yttersidor	2100.0 mm
(R) Extern vändradie (med gafflar separerade 1 040 mm)	5035.0 mm
(R) Extern vändradie (med gafflar separerade 1 360 mm)	5130.0 mm
(S) Extern vändradie (vid däcken)	3717.0 mm
(U) Intern vändradie	1329.0 mm
(V) Förarhyttens bredd invändigt	857.0 mm

# TL30-70 100 High Cab IV Telescopic Handler

Telescopic  
Specificationer

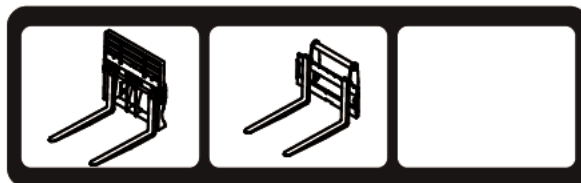
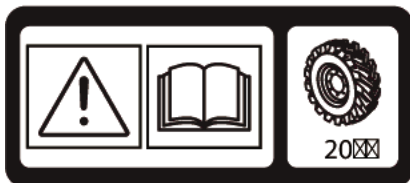
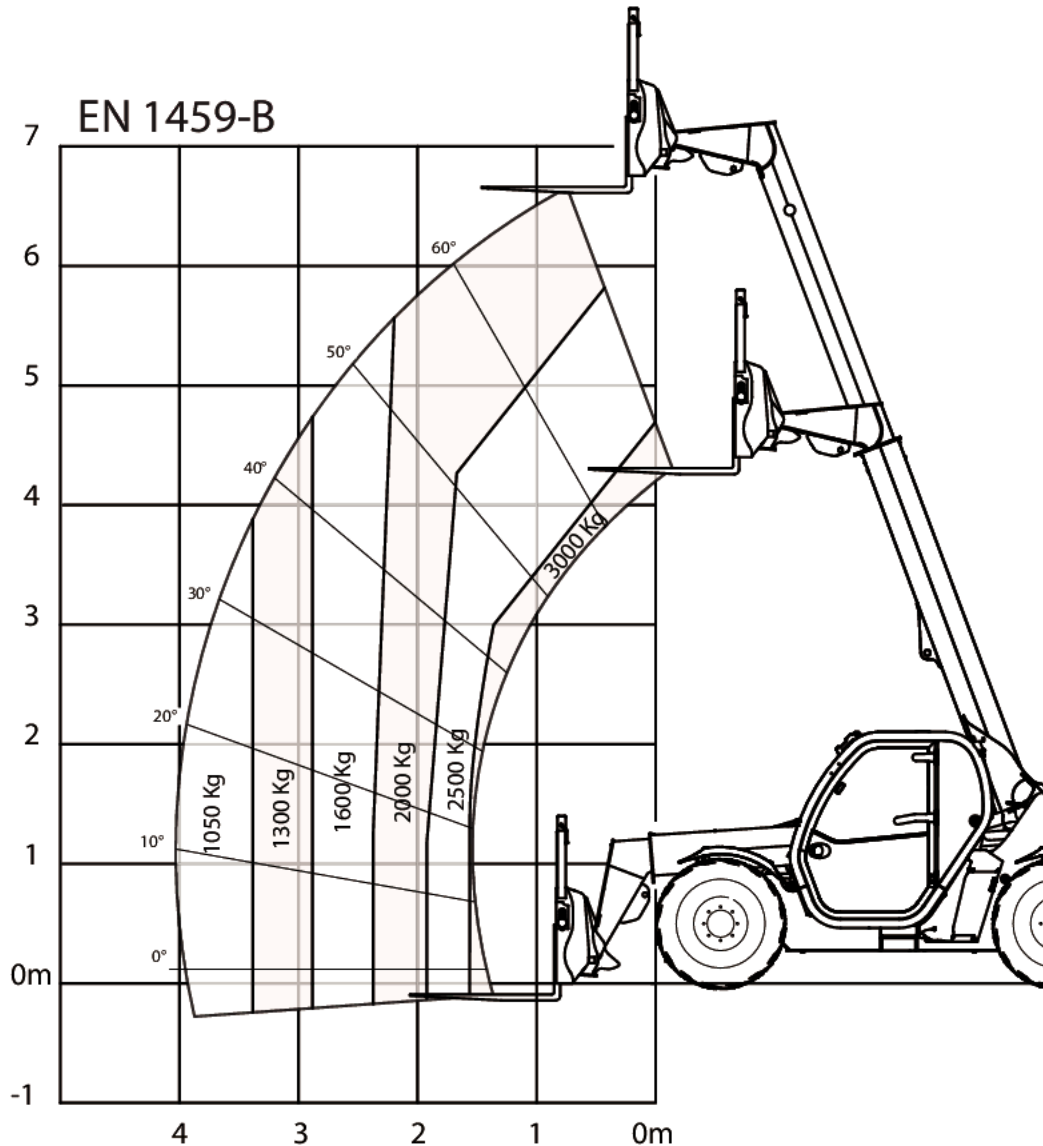
Med gafflar på 20-tums däck



# Bobcat.



# TL30.70



109460 G7

7312833

# TL30-70 100 High Cab IV Telescopic Handler

Telescopic  
Specificationer

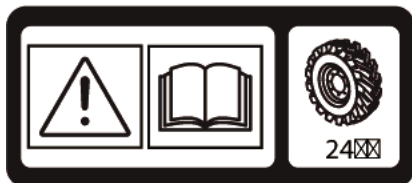
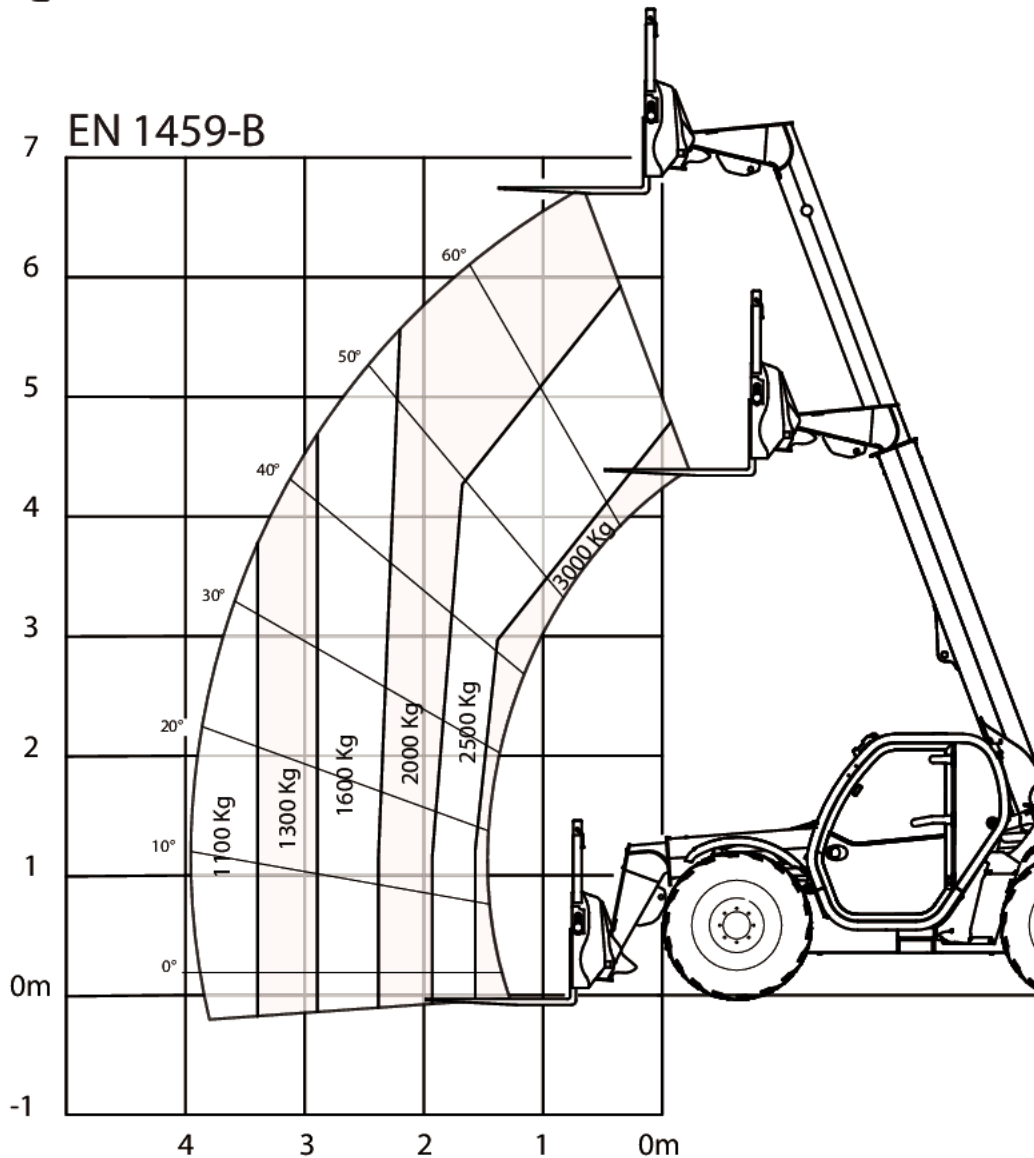
Med gafflar på 24-tums däck



# Bobcat



# TL30.70



109460 G7

7312834

# TL30-70 100 High Cab IV Telescopic Handler

Telescopic  
Specificationer

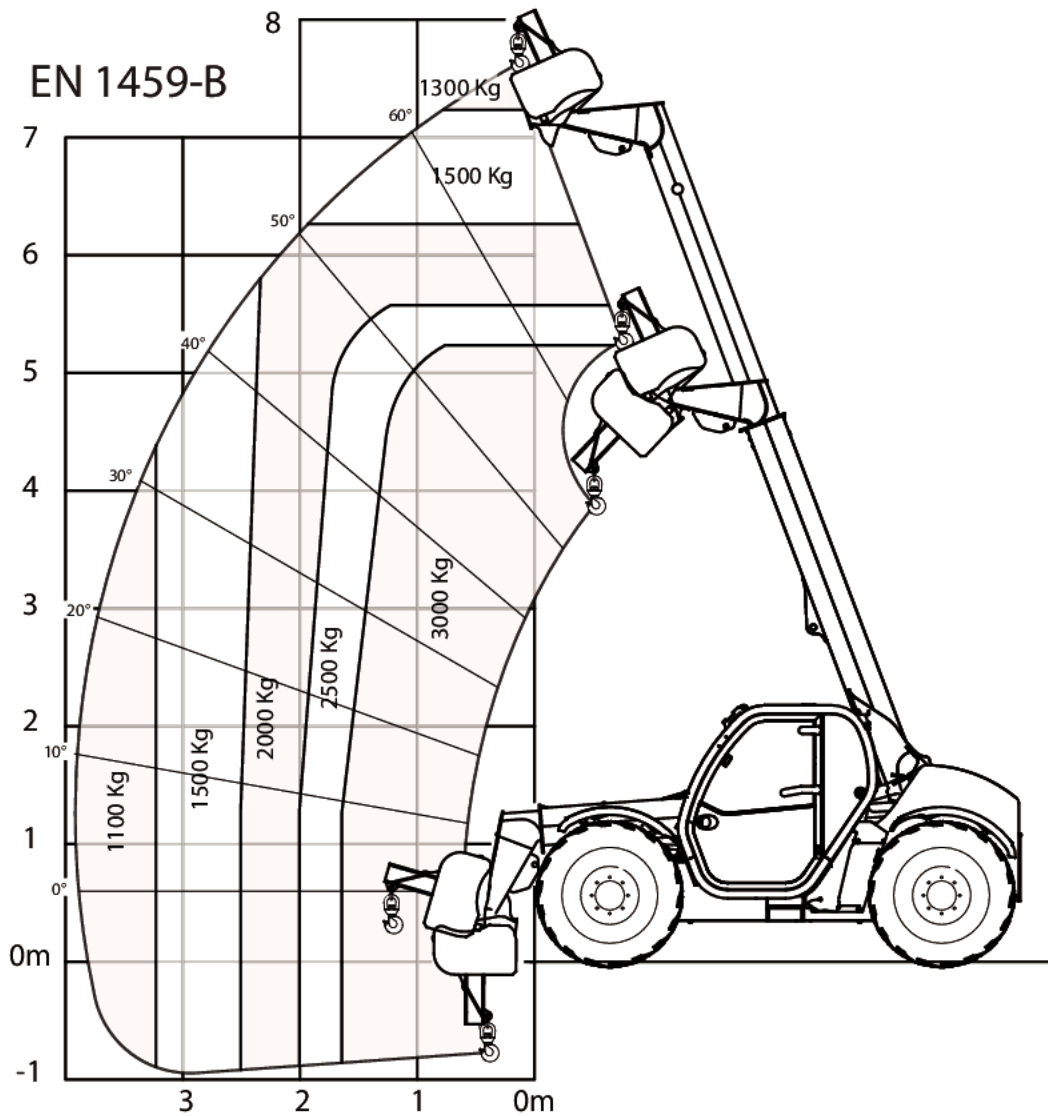
Med kranarm på 20 eller 24 tums däck



# Bobcat.



# TL30.70



109462 G7

7328057

# TL30-70 100 High Cab IV Telescopic Handler

Telescopic  
Specificationer

## Prestanda

Dragstång	4900 daN
Nominell kapacitet	3000 kg
Kapacitet (vid max-höjd på däck)	2000 kg
Kapacitet (vid max räckvidd på däck)	1050 kg
Lyfthöjd – på däck	6675.0 mm
Max räckvidd på däck	4020.0 mm

## Cykeltid

Lyfttid - ingen last	5.3 s
Sänktid - ingen last	4.0 s
Teleskop in-tid vid max räckvidd - ingen last	4.2 s
Teleskop in-tid vid max höjd - ingen last	4.2 s
Teleskop ut-tid vid max räckvidd - ingen last	6.3 s
Teleskop ut-tid vid max höjd - ingen last	6.3 s
Böjningsstid	2.5 s
Lossningstid	2.4 s

## Vikter

Vikt (olastad)	5800 kg
Framaxelvikt olastad	2485 kg
Bakaxelvikt olastad	3315 kg
Totalvikt med pallram och gafflar	6110 kg
Framaxelvikt med pallram och gafflar	2955 kg
Bakaxelvikt med pallram och gafflar	3155 kg
Vikt med pallram, gafflar och märklaster	9110 kg
Framaxelvikt med pallram, gafflar och märklaster	7970 kg
Bakaxelvikt med pallram, gafflar och märklaster	1140 kg

## Motor

Märke/modell	Bobcat D34
Bränsle	Diesel
Avkylning	Kylmedel
Nominell effekt (ISO 14396)	100.0 HP
Nominell effekt (ISO 14396)	74.5 kW
Nominell hastighet	2400.0 RPM
Max. vridmoment vid 1400 varv/min.	430.0 Nm
Antal cylindrar	4
Slagvolym	3.40 L
Cylinderdiameter	98.0 mm
Slaglängd	113.0 mm
Smörjning	Kugghjulspumptryck
Vevaxelventilation	Slutet intag
Lufffilter	Torr utbytbar patron med säkerhetslement
Tändning	Dieselskompression

\*Steg IIIB Bobcat D34 finns också i 55kW/75HP-versionen (utan SCR/Ad-Blue-efterbehandling)

## TL30-70 100 High Cab IV Telescopic Handler

Telescopic  
Specificationer

### Elektrisk

---

Generator	120 A
Batteri	110 Ah
Startmotor	2,7 kW

### Hydraulsystem

---

Pumptyp	Kugghjulspump med LS-ventil
Pumpkapacitet	100.00 L/min
Avlastningsventil tryckinställning	250.00 bar
Styrventil	Öppen mitt med flödesdelning och flödeskompensationsteknik
Hydraulfilter	Full flödesfiltrering
Yttre hydraulflöde	90.00 L/min

### Tillval

---

- Luftkonditionering
- Bomstopp
- Anpassad färg
- Brandsläckare
- Framåt-/bakåtreklage på rattspaken (sitter inte längre på styrspaken)
- Låsbart bränslelock
- Högtalare och radio redo
- Dokumenthållare i PVC
- Dragkrok med tapp (inklusive bakre eluttag)
- Skyddsgrill för vindruta (fram till och taket)
- Flat bakspegel
- 2-hastighetsacceleratorjustering för fjärrkontroll
- Solskydd
- Fäste för registreringsskylt
- Hjulkil
- Arbetslampor på bommen
- Dragkrok basmodell
- Fjädrat komfortsäte
- Start utan nyckel (start/stopp med knapp)
- Michelin-däck - set om 4 x 400/80-24" 162A8 IND TL POWER CL
- Quicktach-redskap med hydrauliskt redskapslås (bomkablage är obligatoriskt)
- Roterande dragkrok (inklusive bakre eluttag)
- Standard motortändning (med nyckel) med extra säkerhet med knapp
- Manitou-redskap med hydrauliskt redskapslås (bomkablage är obligatoriskt)
- Manitou-redskap med manuellt redskapslås
- Däck basalternativ - set om 4 x 400/80-24"
- Blå lampor för hönshus
- Bomupphängning
- Bomkablage och reklage i hytten
- Dunlop-däck - set om 4 x 405/70-20" SPT9 MPT (HALVINDUSTRIELLA)
- Dunlop-däck - set om 4 x 405/70-24" SPT9 MPT (HALVINDUSTRIELLA)
- Framåt-/bakåtkontroll på styrspaken och ratten
- Främre dragkrok
- Förstklassigt utrustad hytt (ratt, armstöd, aluminiumpaneler i lyxutförande)
- Fläktväxelriktare med manuellt och automatiskt läge
- Michelin-däck - set om 4 x 400/70R20" 149A8/149B IND TL BIBLOAD

# TL30-70 100 High Cab IV Telescopic Handler

Telescopics  
Specificationer

- Michelin-däck - set om 4 x 400/70R20" 149A8/149B IND TL XMCL
- Michelin-däck - set om 4 x 400/70R24" 152A8/152B IND TL XMCL
- Bakre extraledning
- Bakre yttre hydraulledning med hydraulisk pick-up-dragkrok (inklusive bakre eluttag) (bakre platt spegel är obligatoriskt)
- Roterande dragkrok med höjdjustering (automatisk spärr/tysk modell) (inklusive bakre eluttag)
- Roterande dragkrok med höjdjustering (manuell spärrning) (inklusive bakre eluttag)
- Belgisk AG-homologering
- Italiensk AG-homologering
- Fransk AG-homologering
- Släpvagnens bromsventil (finns ej för Tyskland och Italien)
- Transmission 40 km/h (max. hastighet med 24" däck)

## Drivsystem

Transmission	Hydrostatisk med elektronisk styrning
Huvuddrivning	Hydrostatisk motor
1:sta växel – Turtle	10 (10) km/h
1:sta växel – Rabbit	31 (40 med 24-tums däck) km/h

## Standardegenskaper

- Ram och teleskopbom:
- Quicktach-redskap med manuellt redskapslås
- Yttre hydraulledning med extra dräneringsledning på bomhuvudet med snabbkopplingsystem
- Självspärrdifferential på framaxeln (30 %)
- Lådsvetsad ram med skärmat bottenplatta som skyddar nödvändiga delar
- Bomkuddens indragning och lyft
- Vattenpass i hytten
- Bomstopp
- Främre dragkrok
- Kompletta vägbelysning (fram och bak)
- Höger och vänster sidospeglar
- \*\*\*\*\*
- Hytt och huvudfunktioner
- Mekanisk hyttupphängning
- Hytt med dörr helt i glas
- Heltonat glas
- ROPS/FOPS förarhytt
- Automatisk parkeringsbroms
- Arbetslampor ovanpå hytten (2 fram + 1 bak) och höger bakre hörn av maskinen (x1)
- Takrutetorkare
- Roterande varningsljus
- Fram- och bakrutetorkare med spolare
- Inre backspegel
- Inre främre spegel
- Justerbar rattstång
- Mekaniskt fjädrat säte
- Uppvärmning, defroster och ventilation
- Backlarm
- Aggraverande rörelsebroms (AMA = Aggravating Movements Arrester) uppfyller EN15000
- CAN-bussteknik med automatiskt diagnossystem
- LCD-flerfunktionsskärm
- Flerfunktionsjoystick med proportionella reglage och framåt-/bakåtkörning
- SHS (smart hanteringssystem) som justerar hastigheten för alla bomrörelser (lyft, teleskop, tilt)

- Hastighetshanteringssystem som justerar max. körhastighet, oavsett motorns varvtal
- EKO-läge för lägre bränsleförbrukning
- Extra flödeshantering som justerar och kopplar in kontinuerligt hydraulflöde
- 3 styrlägen (2WS / 4WS / CRAB) med halvautomatisk hjulinställning (manuellt läge finns fortfarande)
- \*\*\*\*\*
- Drev/motor/hydraulisk:
- Hydrostatisk transmission med elektronisk styrning
- 2 hydrostatiska hastigheter sköldpadda / kanin) med automatisk växling
- 30 km/h max. körhastighet med 24" däck (kan variera beroende på gällande bestämmelser)
- Krypkörningsfunktionen i kombination med bromspedal (långsam körhastighet utan att ändra motorvarvtalet)
- Standarddäck – uppsättning om 4 x 405/70x20 tum
- Turboladdad motor – Bobcat D34 steg IV – 100 hk / 430 Nm
- Elektronisk bränsleinsprutning med gemensam högtrycksbana - ingen DPF. Efterbehandlingsystem: Avgascirkulation (EGR), dieseloxydationskatalysator (DOC) och selektiv katalysreduktion (SCR)
- Inbyggt cyklonluftsfiltre med automatisk dammtömning
- Elektronisk batterifrånkoppling
- Högkapacitetsbatteri som kan starta i -16 °C
- Kugghjulspump 100 l/min med lastkännande ventil och flödesfördelare
- \*\*\*\*\*
- 3 års garanti eller 3 000 timmar (se Bobcats standardgarantipolicy för villkor)
- OBS! Hjulkil är obligatoriskt i Tyskland

## Drivning

Standarddäck	SOLIDEAL 405/70-20 14PR
Alternatvdäck	DUNLOP T37 400/70-20 150B
Alternatvdäck	DUNLOP 405/70R20 168A2 152J MPT SPT9
Alternatvdäck	MICHELIN 400/70R20 149A8/149B IND TL BIBLOAD
Alternatvdäck	MICHELIN 400/80-24 162A8 IND TL POWER CL
Alternatvdäck	SOLIDEAL 400/80-24 /20PR TMR4
Alternatvdäck	DUNLOP 405/70R24 168A2 152J MPT SPT9

## Bromsar

Motorbroms	Hydrostatisk
Parkerings- och nödbroms	Passiv broms
Driftbroms	Oljenedsänkta skivor

## Styrning

Styrpump	Prioritetsventil på pumpen
Styrlägen	2WS/4WS/CRAB

## Vätskekapaciteter

Axlar och reduktionsväxlar fram/bak	5.6/5.6 L
Avkylningssystem	15.00 L
Motorsmörjning plus oljefilter	12.60 L
Bränsletank	115.00 L
Karbamidtank	12.50 L
Hydraultank	47.00 L
Hydraulsystem plus reservoar	90.00 L
Växellåda	0.80 L



# TL30-70 100 High Cab IV Telescopic Handler

Telescopics  
Specificationer

## Vätskespecifikationer

Kylmedel  
Motorolja

Etylenglykolblandning -37 °C (34,6 °F)

Oljekrav: API CJ-4 (ACEA-E9)

Lista över godkända oljor:

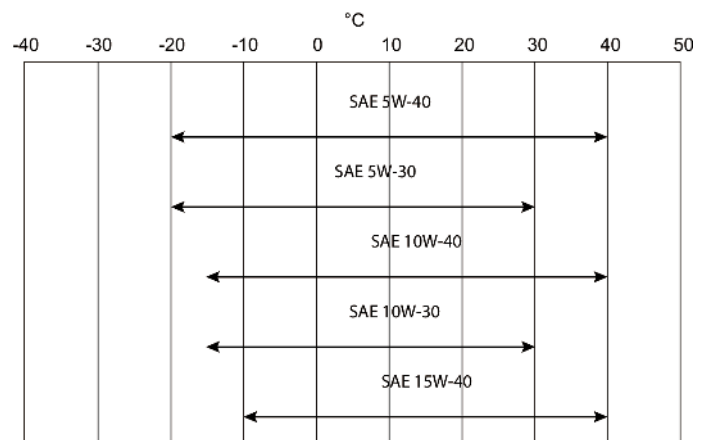
-20–40 °C: SAE 5W-40

-20–30 °C: SAE 5W-30

-15–40 °C: SAE 10W-40

-15–30 °C: SAE 10W-30

-10–40 °C: SAE 15W-40



Bränsle

Dieselbränsle låg svavelhalt

- EN 590, mindre än 10 mg svavel per kg

-ASTM D975 grad 1-D S15, mindre än 15 mg svavel per kg

-ASTM D975 grad 2-D S15, mindre än 15 mg svavel per kg

Ingen. Bromsar med hydraulsystemtryck

MS68

ELF SF3 / TOTAL DYNATRANS FR

TOTAL MULTIS EP2

Bromsvätska  
Hydraulvätska  
Växellådsolja

Fett för gångjärn och bomglid

## Reglage

Motor  
Start  
Främre yttre  
Hydraullyft och -tilt  
Hydraulisk teleskop in och teleskop ut  
Driftbroms  
Sekundärbroms  
Parkeringsbroms  
Styrning  
Hastighetsområde och omvänt val

Gaspedal  
Start- och avstängningsnyckel.  
Justerratt på joystick  
Styrspak, elektronisk  
Justerratt på joystick  
Pedalaktiverad våt multidisk på framaxeln  
Passiv broms  
Passiv broms  
Proportionell hydraulstyrning via en konventionell ratt  
Reglage för hydrostatisk motor och reglage på styrspak eller spak för FNR  
Trepositions brytare på höger konsol  
Brytare med lägen på höger konsol  
Bobcat-koppling

4WS/2WS/paralleldrivning val  
4WD/2WD/paralleldrivning val  
Tryckavlastning, yttre hydraulik

## Instrument

Följande funktioner övervakas med olika mätare och varningslampor som är synliga för maskinskötaren. Systemet varnar maskinskötaren för upptäckta fel med hjälp av hörbara och synliga indikatorer.

- Mätare
  - Motorns varvtal
  - Totalt antal driftstimmar.
  - Arbetstimmar
  - Bomvinkel
  - Fordonshastighet (för valet 40 km/h)
  - Bränslemätare
  - Motorkylmedel, temperaturmätare
  - Karbamidmätare
- Indikatorer
  - Fram- och bakhjulsinställning
  - Strålkastare helljus
  - Strålkastare halvljus
  - Positionsljus
  - Vänster och höger blinkers
  - Trailerblinkers
  - Parkeringsbroms
  - Longitudinell stabilitetsnivå
  - Vindrutetorkare
  - Arbetsbelysning
  - Blinkande varningslampa
  - Riskvarningslampor
  - Hydraulfunktionsspärr
  - Dimbakljus
  - Värmebläkt
- Varningslampor
  - Hydraulvätska övertemperatur
  - Motorns kylmedel övertemperatur
  - Lågt oljetryck
  - Batteriet laddar inte
  - Longitudinellt stabilitetslarm
  - DEF-varning

## Brukbarhet

---

Åtkomst till följande från sidomotorhuven och åtkomstpanelen:

- Luftrenare
- Bränslefilter
- Motoroljefilter
- Motoroljesticka
- Startmotor
- Generator

Andra åtkomster:

Åtkomst till följande från förarhyttens insida:

- Spolvätska för vindrutan
- Säkringar, dioder och reläer
- ISL kontrollbox

Motorhuven har spärr som skyddar mot vandalism och kan hållas öppen under servicearbete

Alla insmörjningspunkter är lättåtkomliga

## Redskap

---

- Balgafflar
- Kranarmar

# TL30-70 100 High Cab IV Telescopic Handler

Telescopic  
Specificationer

- Balklämmor
- Grävskopor
- Gripare, TLS
- Lättmaterialsopor
- Pallgafflar, standard

## Miljö

Bullernivå vid förare (LpA) (EN 12053)	77 dB(A)
Bullernivå vid förare (LpA) (EN 12053) osäkerhet	4 dB(A)
Nivå på ljudeffekt (LWA)	106 dB(A)
Helkroppsvibration (EN 13059)	1.70 ms <sup>-2</sup>

## Säkerhet

Säkerhetsbälte, standard	Ska alltid bäras när maskinen används
Helt stängd förarhytt, standard	
Bomstopp, standard	Används vid underhåll om bommen är upplyft
Parkeringsbroms, standard	Aktivera alltid bromsen när du lämnar maskinen.
Handtag, standard	Ska alltid användas vid in- och urstigning i/ur teleskoplastaren.
Bakfönster, standard	För nödutgång
Arbetsbelysning fram och bak, standard	Används inomhus och vid svag belysning
Backlarm, standard	För användning vid arbete med låg synlighet. Larmet ljuder när lastaren backar.
Nominell lastkapacitet, diagram, standard	Fäst på insidan av förarhytten. Ger information om nominell lastkapacitet för laster och redskap.
Anti-tippenhet, standard	Stänger av motorn och blockerar bomrörelser.
Nödknapp, standard	
Bruksanvisning, standard	
Roterande lampor, standard	

# BE OM **EN OFFERT**

Klicka bara på **knappen** eller skanna **QR-koden** nedan för åtkomst till vårt offertformulär.

Vi kontaktar dig så snart som möjligt. Tack!



**BEGÄR OFFERT**

