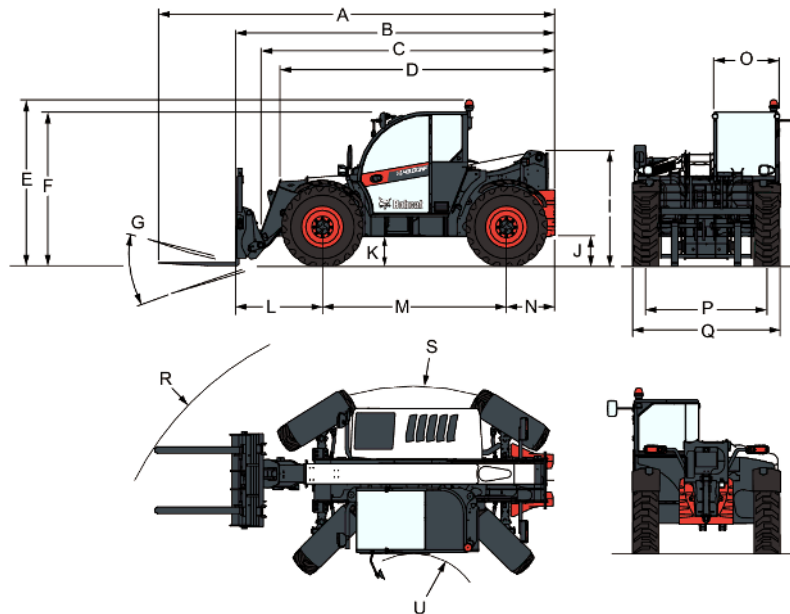


TL43-80HF 130 IV Telescopic Handler

Telescopic
Specificationer

Mått

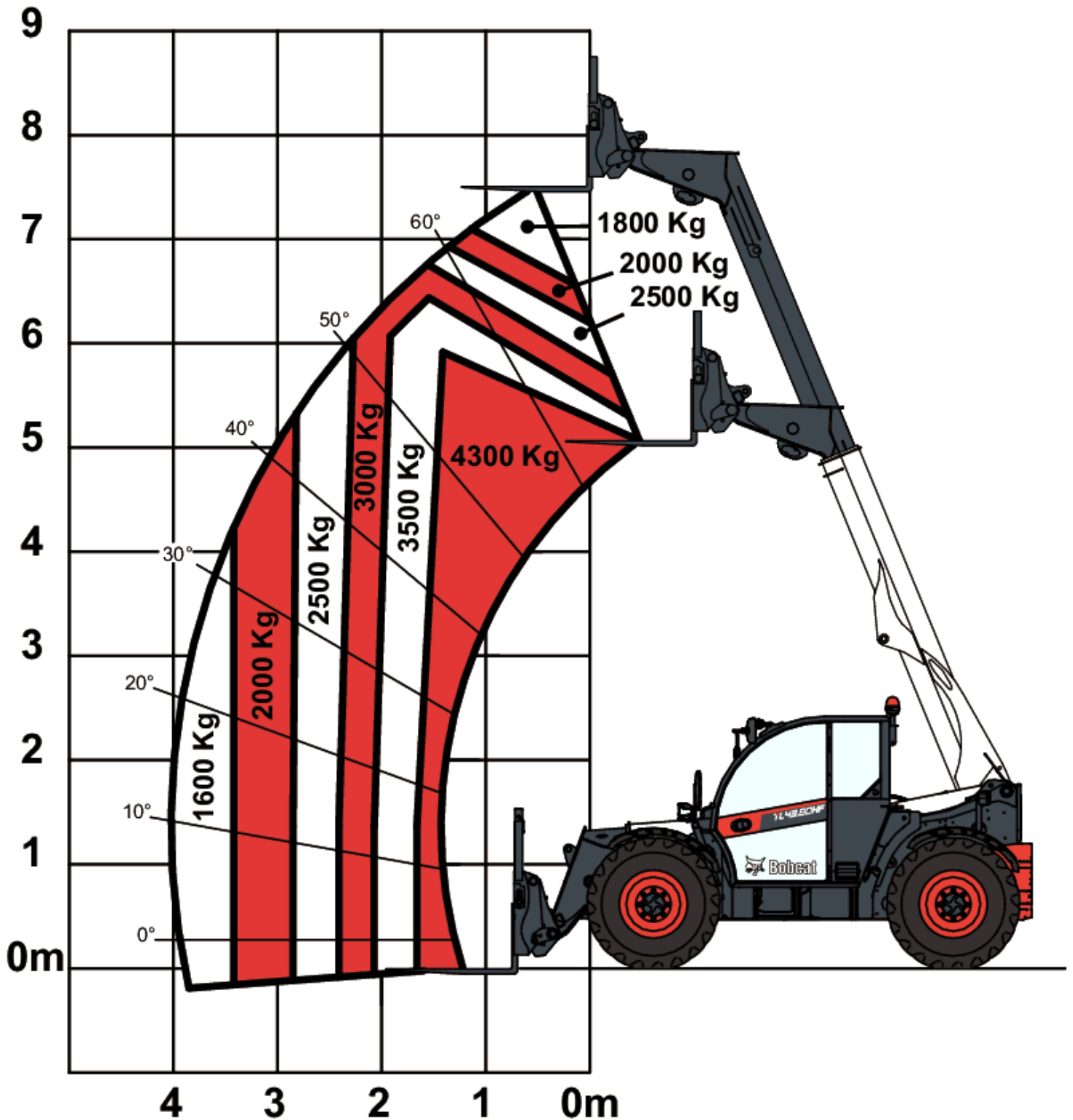


(A) Totallängd (med gafflar)	6180.0 mm
(B) Totallängd (gaffelram)	4975.0 mm
(C) Totallängd (utan redskap)	4585.0 mm
(D) Totallängd (framdäck till bak på maskinen)	4256.0 mm
(E) Totalhöjd (med takfyrar)	2561.0 mm
(F) Totalhöjd	2424.0 mm
(G) Vagnsrotationsvinkel	152.0°
(I) Höjd till bak på maskinen	1770.0 mm
(J) Markfrigång	430.0 mm
(L) Framaxel till redskap fram	1352.0 mm
(M) Axelavstånd	2870.0 mm
(N) Bakaxel till bak på maskinen	754.0 mm
(O) Förarhyttens bredd utvändigt	1013.0 mm
(P) Spårbredd (fram & bak)	1895.0 mm
(Q) Bredd mellan däckens yttersidor	2300.0 mm
(R) Extern vändradie (med gafflar separerade 1 040 mm)	4883.0 mm
(R) Extern vändradie (med gafflar separerade 1 360 mm)	4962.0 mm
(S) Extern vändradie (vid däcken)	3714.0 mm
(U) Intern vändradie	1092.0 mm
(-) Förarhyttens bredd invändigt	900.0 mm

TL43-80HF 130 IV Telescopic Handler

Telescopic
Specificationer

Med gafflar på 24-tums däck



TL43-80HF 130 IV Telescopic Handler

Telescopic
Specificationer

Prestanda

Dragstång	7400 daN
Nominell kapacitet	4300 kg
Kapacitet (vid max-höjd på däck)	1800 kg
Kapacitet (vid max räckvidd på däck)	1600 kg
Lyfthöjd – på däck	7505.0 mm
Max räckvidd på däck	4022.0 mm

Cykeltid

Lyfttid - ingen last	6.5 s
Sänktid - ingen last	5.0 s
Teleskop in-tid vid max räckvidd - ingen last	5.0 s
Teleskop in-tid vid max höjd - ingen last	5.0 s
Teleskop ut-tid vid max räckvidd - ingen last	4.5 s
Teleskop ut-tid vid max höjd - ingen last	4.3 s
Böjningsstid	2.3 s
Lossningstid	2.0 s

Vikter

Vikt (olastad)	8040 kg
Framaxelvikt olastad	3320 kg
Bakaxelvikt olastad	4915 kg
Totalvikt med pallram och gafflar	8545 kg
Framaxelvikt med pallram och gafflar	3780 kg
Bakaxelvikt med pallram och gafflar	4765 kg
Vikt med pallram, gafflar och märklaster	12845 kg
Framaxelvikt med pallram, gafflar och märklaster	10810 kg
Bakaxelvikt med pallram, gafflar och märklaster	2035 kg

Motor

Märke/modell	Bobcat D34
Bränsle	Diesel
Avkylning	Kylmedel
Nominell effekt (ISO 14396)	130.0 HP
Nominell effekt (ISO 14396)	97.0 kW
Nominell hastighet	2400.0 RPM
Max. vridmoment vid 1400 varv/min.	500.0 Nm
Antal cylindrar	4
Slagvolym	3.40 L
Cylinderdiameter	98.0 mm
Slaglängd	113.0 mm
Smörjning	Kugghjulspumptryck
Vevaxelventilation	Slutet intag
Lufffilter	Torr utbytbar patron med säkerhetslement
Tändning	Dieselpkompression

TL43-80HF 130 IV Telescopic Handler

Telescopics
Specificationer

Elektrisk

Generator	110 A
Batteri	140 Ah
Startmotor	4,2 kW

Hydraulsystem

Pumptyp	LS-kolvpump med elektrisk förskjutningsbegränsare
Pumpkapacitet	190.00 L/min
Avlastningsventil tryckinställning	255.00 bar
Styrventil	Stängd mitt med flödesdelning och flödeskompensationsteknik
Hydraulfilter	Full-flöde filtrering
Yttre hydraulflöde	150.00 L/min

Drivsystem

Transmission	Hydrostatisk med elektronisk styrning
Huvuddrivning	Hydrostatisk motor + 2 hastighetsväxellåda

Drivning

Standarddäck	CAMSO 400/80-24 / 20PR TM R4
Alternatvdäck	MICHELIN 400/80-24 162A8 IND TL POWER CL
Alternatvdäck	MICHELIN 460/70R24 159A8/159B XMCL IND TL
Alternatvdäck	MICHELIN 460/70R24 159A8/159B XMCL IND BIBLOAD
Alternatvdäck	MICHELIN 500/70R24 164A8/164B IND TL XMCL
Alternatvdäck	NOKIAN 460/65R24 156A8/151D TRI STEEL TL
Alternatvdäck	DUNLOP 405/70R24 168A2 152J MPT SPT9
Alternatvdäck	CAMSO TLH 792S 13.00-24 (Solid Tire)
Alternatvdäck	Alliance 460/70R24
1:a växel / lågt varvtal (40 km/h tillval)	6 (6) km/h
1:a växel / högt varvtal (40 km/h tillval)	11 (12) km/h
2:a växel / lågt varvtal (40 km/h tillval)	16 (18) km/h
2:a växel / högt varvtal (40 km/h tillval)	30 (40) km/h

Bromsar

Motorbroms	Hydrostatisk
Parkerings- och nödbroms	Passiv broms
Driftbroms	Oljenedsänkta skivor

Styrning

Styrpump	Huvudventil på reglerventil
Styrlägen	2WS/4WS/CRAB

TL43-80HF 130 IV Telescopic Handler

Telescopics
Specificationer

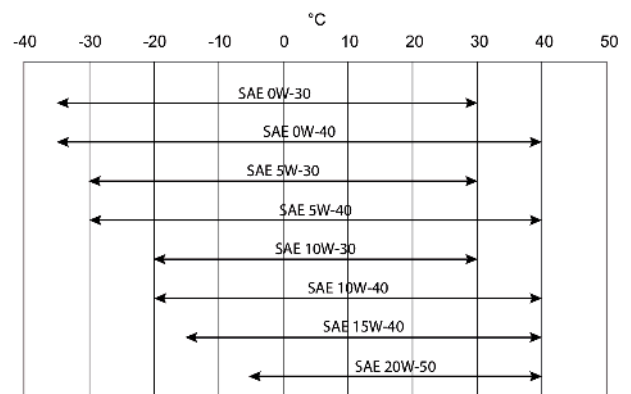
Vätskekapaciteter

Axlar och reduktionsväxlar fram/bak	9.1/9.1 L
Avkylningssystem	17.00 L
Motorsmörjning plus oljefilter	14.30 L
Bränsletank	138.00 L
Karbamidtank	12.50 L
Hydraultank	59.00 L
Hydraulsystem plus reservoar	105.00 L
Växellåda	1.80 L

Vätskespecifikationer

Kylmedel
Motorolja

Etylenglykolblandning -37 °C (34,6 °F)
Oljekrav: API CJ-4 (ACEA-E9)
Lista över godkända oljor:
-20–30 °C: SAE 5W-30
-15–30 °C: SAE 10W-30
-20–40 °C: SAE 5W-40
-15–40 °C: SAE 10W-40
-10–40 °C: SAE 15W-40



Bränsle

Dieselbränsle låg svavelhalt

-EN 590, mindre än 10 mg svavel per kg
-ASTM D975 Grade 1-D S15, mindre än 15 mg svavel per kg
-ASTM D975 grad 2-D S15, mindre än 15 mg svavel per kg
Ingen. Bromsar med hydraulsystemtryck
MS68
ELF SF3 / TOTAL DYNATRANS FR
TOTAL MULTIS EP2

Bromsvätska
Hydraulvätska
Växellådsolja

Fett för gångjärn och bomglid

Reglage

Motor
Start
Främre yttre
Hydraullyft och -tilt
Hydraulisk teleskop in och teleskop ut
Driftbroms
Sekundärbroms

Gaspedal
Start och avstängning med nyckel.
Justerrätt på joystick
Styrspak, elektronisk
Justerrätt på joystick
Pedalaktiverad våt multidisk på framaxeln
Passiv broms

Parkeringsbroms
Styrning
Hastighetsområde och omvänt val

4WD/2WD/parallel drive selection
Auxiliary pressure release
Mode switch
Lägesomkopplare

Passiv broms
Proportionell hydraulstyrning via en konventionell ratt
Reglage för hydrostatisk motor och växlar och reglage på styrspek eller spak för FNR
Trepositions brytare på höger konsol
Bobcat-koppling
ECO-läge
SHS-läge

Instrument

Följande funktioner övervakas med olika mätare och varningslampor som är synliga för maskinskötaren. Systemet varnar maskinskötaren för upptäckta fel med hjälp av hörbara och synliga indikatorer.

- Mätare
 - Motors varvtal
 - Totalt antal driftstimmar.
 - Arbetstimmar
 - Bomvinkel
 - Fordonshastighet (för valet 40 km/h)
 - Bränslemätare
 - Motorkylmedel, temperaturmätare
 - Karbamidmätare
- Indikatorer
 - Fram- och bakhjulsinställning
 - Strålkastare helljus
 - Strålkastare halvljus
 - Positionslykt
 - Vänster och höger blinkers
 - Trailerblinkers
 - Parkeringsbroms
 - Longitudinell stabilitetsnivå
 - Vindrutetorkare
 - Arbetsbelysning
 - Blinkande varningslampa
 - Riskvarningslampor
 - Val av växelhastighet
 - Hydraulfunktionsspärr
 - Dimbakljus
 - Värmeblåsa
- Varningslampor
 - Hydraulvätska övertemperatur
 - Motors kylmedel övertemperatur
 - Lågt oljetryck
 - Batteriet laddar inte
 - Longitudinellt stabilitetslarm
 - DEF-varning

Brukbarhet

Åtkomst till följande från sidomotorhuven och åtkomstpanelen:

- Luftrenare
- Bränslefilter
- Motoroljafilter

- Motoroljesticka
- Startmotor
- Generator

Andra åtkomster:

Åtkomst till följande från förarhyttens insida:

- Spolvätska för vindrutan
- Säkringar, dioder och reläer
- ISL kontrollbox

Motorhuven har spärr som skyddar mot vandalism och kan hållas öppen under servicearbete

Alla insmörjningspunkter är lättåtkomliga

Redskap

- Balgafflar
- Balklämmor
- Grävskopor
- Gripare, TLS
- Kranarmar
- Lättmaterialsopor
- Pallgafflar, standard

Miljö

Bullernivå vid förare (LpA) (EN 12053)

73 dB(A)

Nivå på ljudeffekt (LWA)

107 dB(A)

Helkroppsvibration (EN 13059)

1.10 ms⁻²

Säkerhet

Säkerhetsbälte, standard
Helt stängd förarhytt, standard

Bomstopp, standard
Parkeringsbroms, standard
Handtag, standard

Bakfönster, standard
Arbetsbelysning fram och bak, standard
Backalarm, standard

Nominell lastkapacitet, diagram, standard

Anti-tippenhet, standard
Nödknapp, standard
Bruksanvisning, standard
Roterande lampor, standard

Ska alltid användas vid arbete med maskinen.
Stängd förarhytt. Uppfyller SAE J1040 och ISO 3471 för ROPS (Roll Over Protective Structure) och SAE J1043 och ISO 3449 för FOPS (Falling Objects Protection Structure).
Används vid underhåll om bommen är upplyft.
Drag alltid åt parkeringsbromsen när du lämnar maskinen.
Ska alltid användas vid på- och avstigning från teleskoplastaren.
För nödutgång.
Används inomhus och vid svag belysning.
För användning vid arbete med låg synlighet. Larmet ljuder när lastaren backar.
Fäst på insidan av förarhytten Ger information om nominell lastkapacitet för laster och redskap.

Stänger av motorn och blockerar bomrörelser.

BE OM **EN OFFERT**

Klicka bara på **knappen** eller skanna **QR-koden** nedan för åtkomst till vårt offertformulär.

Vi kontaktar dig så snart som möjligt. Tack!



BEGÄR OFFERT

