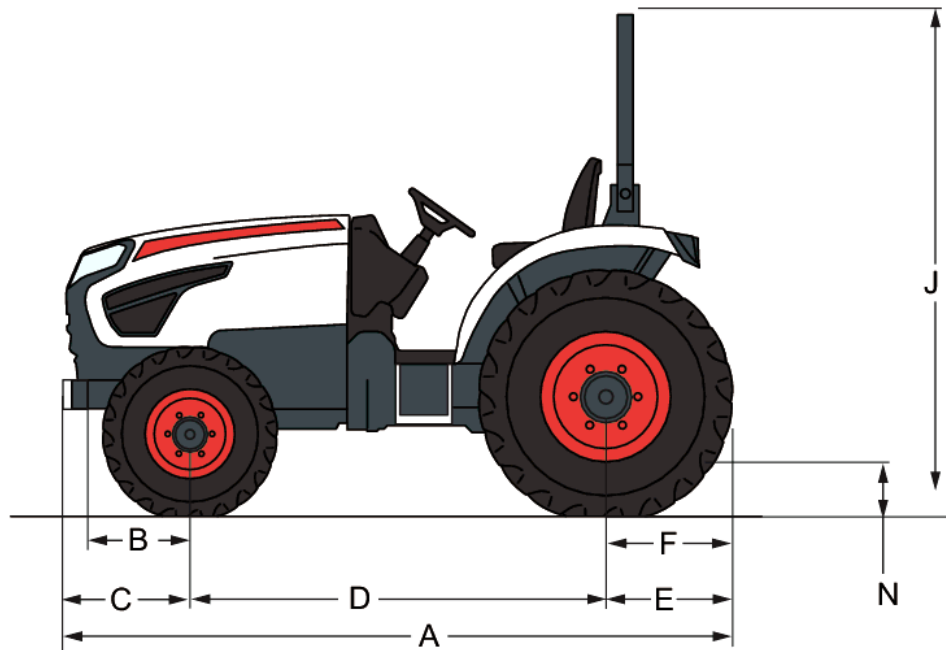
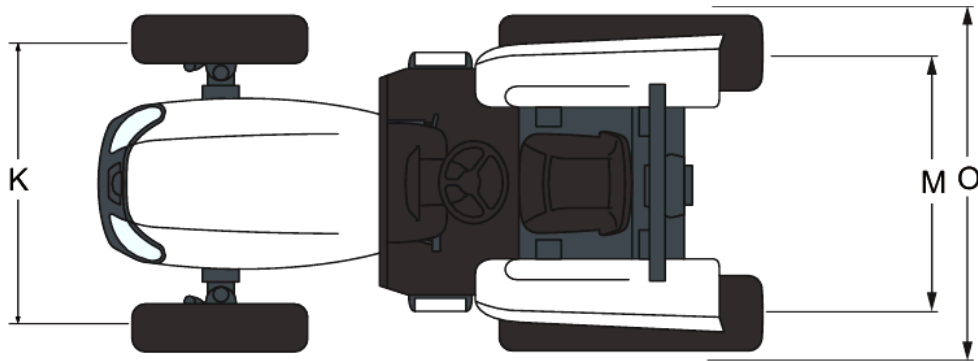


**Mått**


(A) Totallängd med ballastvikter	3487.0 mm
(B) Främre utskjut	546.0 mm
(C) Främre utskjut med ballaststöd	668.0 mm
(D) Axelavstånd	1670.0 mm
(E) Bakre utskjut till nedre länk	812.0 mm
(F) Avstånd från centrum av bakaxeln till kopplingspunkten	626.0 mm
(J) Totalhöjd	2520.0 mm
(K) Främre bandbredd	1126.0 mm
(M) Bakre bandbredd	1102.0 mm
(N) Markfrigång under bakaxeln (lyftram)	338.0 mm
(O) Totalbredd	1385.0 mm
(Wt.) Vikt med överrullningskydd	1438 kg

## Standardegenskaper

---

- 4-hjulsdrift
- Tilt-styrning
- HST-farthållare
- HST RPM-länk
- Bakre fällning ROPS
- Kraftuttagskåpa
- Fast kraftuttag
- Automatiskt kraftuttag
- Joystickspak
- Främre krok
- 7-stiftsuttag
- 12V Aux
- Roterande varningsljus, förberedda kablar
- Motorhuv i ett stycke
- Fjädrat säte i vinyl med utdragbart säkerhetsbälte
- Batteri
- Signalthorn
- Backspegel
- Mugghållare
- OPC
- Golvmatta
- Verktygslåda

## Motor

---

Motortyp	3 cylindrar, vattenkyld, 4 cykler, indirekt insprutning (IDI)
Bränsle	Diesel
Slagvolym	1.60 L
Max. vridmoment	84.0 Nm
Bruttoeffekt (ECE-R120)	24.5 HP
Nettoeffekt	23.0 HP
Nominellt varvtal	2400.0 RPM
Generator	12V/75A
Luftrenare	Torr typ, utbytbar
Bränsletank	34.00 L

## Drivlina

---

Växellåda	HST
Skytteltyp	Hydrostatisk drivning
Maximal körhastighet framåt	16.1 km/h
Maximal körhastighet bakåt	11.3 km/h
Styrning	Hydrostatisk servostyrning
Svängradie (med broms)	2450.0 mm
Bromstyp	Våt skivbroms
Mekanisk differentialspärr	Bakre std.
Framhjulets drivsystem	Manuell (MEC)

## Hydrauliksystem

---

Verktygspump	24.00 L/min
Servostyrningspump	15.60 L/min
Totalt hydraulflöde	39.60 L/min
Antal portar på standardfjärrventil (bak)	Std. (2 portar)

## Bogserfäste

---

Mellanlänkstyp (manuell transmission)	Spännskruv
Övre länk, typ	Spännskruv
Lyftstångens typ	Spännskruv
Vid lyftpunkt (horisontellt läge)	1101 (2427)
Lyftkapacitet vid lyftpunkten	1030 kg
Lyftkapacitet 610 mm (24 tum) bakom lyftpunkten	740 kg
Typ av dragstång	Stång
Max. vertikal last på dragstång	650 kg
Max. lastvikt för släpvagn	3500 kg

## Kraftuttag

---

Kraftuttag, max. effekt	19.0 HP
Bakre kraftuttag	Std.
Typ av bakre kraftuttag	Oberoende
Varvtal för bakre kraftuttag	540/540E RPM
Varvtal för mittre kraftuttag	2000.0 RPM

## Kapacitet (övrigt)

---

Motorns växellåda (inklusive filter)	5.80 L
Kylmedel (endast motor)	2.80 L
Växellådsåpa	22.00 L
Stöd för framaxel	6.00 L

## Däck

---

Jordbruksdäck	Fram: 7-16 R1 / Bak: 11,4-24 R1
Gräsmattedäck	Fram: 27x8,5-15 R3 / Bak: 41x14,0-20 R3
Industridäck	Fram: 25x8,5-14 R4 / Bak: 15-19,5 R4