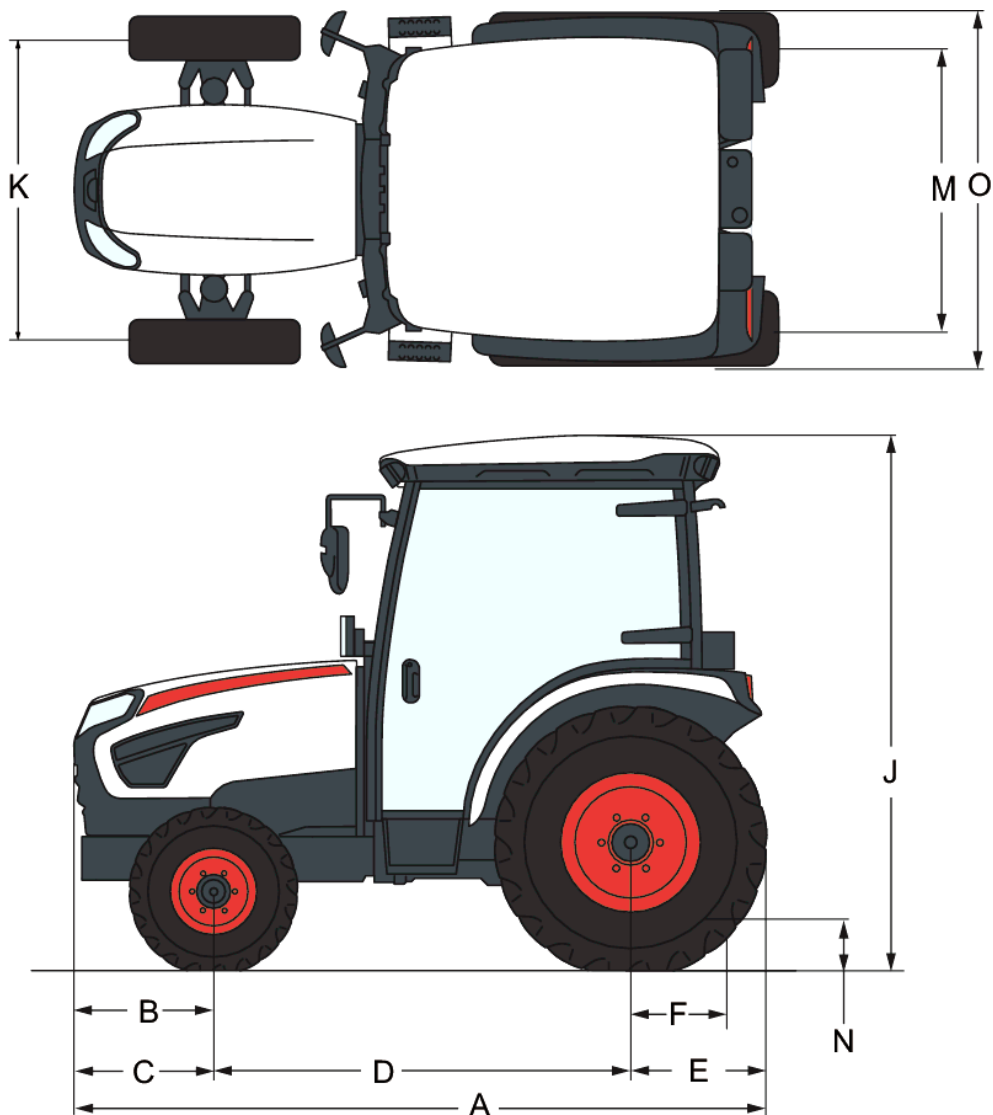


Mått


(A) Totallängd med ballastvikter	3487.0 mm
(B) Främre utskjut	546.0 mm
(C) Främre utskjut med ballaststöd	668.0 mm
(D) Axelavstånd	1670.0 mm
(E) Bakre utskjut till nedre länk	812.0 mm
(F) Avstånd från centrum av bakaxeln till kopplingspunkten	626.0 mm
(J) Totalhöjd	2520.0 mm
(K) Främre bandbredd	1126.0 mm
(M) Bakre bandbredd	1102.0 mm
(N) Markfrigång under bakaxeln (lyftram)	338.0 mm
(O) Totalbredd	1385.0 mm
(Wt.) Vikt med hytt	1652 kg

Standardegenskaper

- 4-hjulsdrift
- Tilt-styrning
- HST-farthållare
- HST RPM-länk
- Hytt med HVAC, solskydd, främre/bakre arbetsbelysning
- Kraftuttagskåpa
- Fast kraftuttag
- Automatiskt kraftuttag
- Joystickspak
- Främre krok
- Bränslevärmare
- PTO-farthållare
- 7-stiftsuttag
- 12V Aux
- Roterande varningsljus, förberedda kablar
- Motorhuv i ett stycke
- Fjädrat säte i textil med utdragbart säkerhetsbälte
- Batteri
- Signalthorn
- Backspegel
- Mugghållare
- OPC
- Golvmatta
- Verktygslåda

Motor

Motortyp	3 cylinder, water cooled, 4 cycle, Vertical In-Line Common Rail Direct Injection (CRDI)
Bränsle	Diesel
Slagvolym	1.80 L
Max. vridmoment	115.0 Nm
Bruttoeffekt (ECE-R120)	34.9 HP
Nettoeffekt	32.9 HP
Nominellt varvtal	2600.0 RPM
Generator	12V/75A
Luftrenare	Dry type, replaceable
Bränsletank	34.00 L

Drivlina

Växellåda	HST
Skytteltyp	Hydrostatisk drivning
Maximal körhastighet framåt	25.5 km/h
Maximal körhastighet bakåt	17.6 km/h
Styrning	Hydrostatisk servostyrning
Svängradie (med broms)	2450.0 mm
Bromstyp	Våt skivbroms
Mekanisk differentialspärr	Bakre std.
Framhjulens drivsystem	Manuell (MEC)

Hydrauliksystem

Verktygspump	26.00 L/min
Servostyrningspump	16.90 L/min
Totalt hydraulflöde	42.90 L/min
Antal portar på standardfjärrventil (bak)	Std. (2 portar)

Bogserfäste

Mellanlänkstyp (HST-transmission)	Telescope
Övre länk, typ	Spännskruv
Lyftstångens typ	Spännskruv
Vid lyftpunkt (horisontellt läge)	1101 (2427)
Lyftkapacitet vid lyftpunkten	1030 kg
Lyftkapacitet 610 mm (24 tum) bakom lyftpunkten	740 kg
Typ av dragstång	Stång
Max. vertikal last på dragstång	650 kg
Max. lastvikt för släpvagn	3500 kg

Kraftuttag

Kraftuttag, max. effekt	30.0 HP
Bakre kraftuttag	Std.
Typ av bakre kraftuttag	Independent
Varvtal för bakre kraftuttag	540/540E RPM
Varvtal för mittre kraftuttag	2000.0 RPM

Kapacitet (övrigt)

Motorns växellåda (inklusive filter)	7.40 L
Kylmedel	3.30 L
Växellådsåpa	22.00 L
Stöd för framaxel	6.00 L

Däck

Jordbruksdäck	Fram: 7-16 R1 / Bak: 11,4-24 R1
Gräsmattedäck	Fram: 27x8,5-15 R3 / Bak: 41x14,0-20 R3
Industridäck	Fram: 25x8,5-14 R4 / Bak: 15-19,5 R4