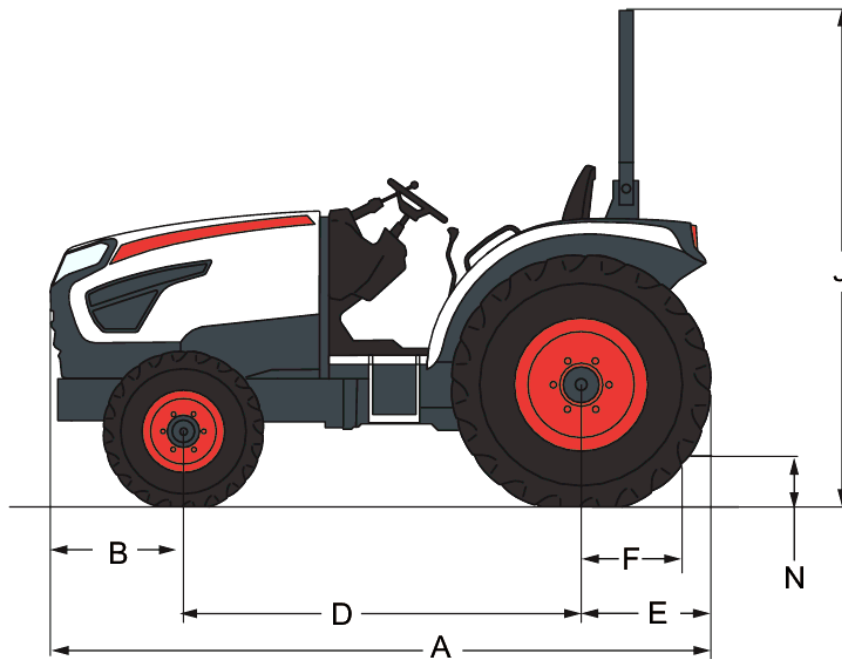
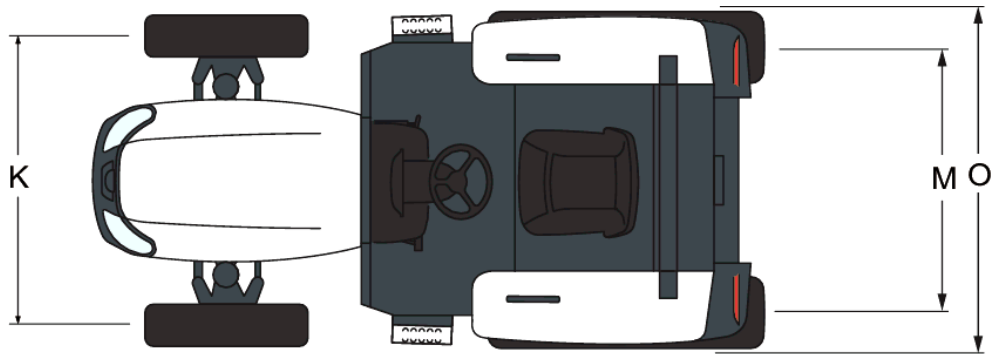


**Mått**


(D) Axelavstånd	1808.0 mm
(J) Totalhöjd	2474.0 mm
(K) Främre bandbredd	1251.0 mm
(M) Bakre bandbredd	1254.0 mm
(N) Markfrigång under bakaxeln (lyftram)	387.0 mm
(O) Totalbredd	1702.0 mm
(Wt.) Vikt med överrullningskydd	1619 kg

## Standardegenskaper

---

- 4-hjulsdrift
- Mekanisk differentialspärr
- Hydrostatisk servostyrning
- Tilt-styrning
- Snabbsväng
- Bakre fällning ROPS
- Bakre PTO, oberoende
- Kraftuttagskåpa
- Fast kraftuttag
- Automatiskt kraftuttag
- Dragstyrning
- Bakre fjärrhydraulik, två par (4 portar)
- Främre krok
- Bränslevärmare
- PTO-farthållare
- 7-stiftsuttag
- 12V Aux
- Roterande varningsljus, förberedda kablar
- Signalthorn
- Backspegel
- Mugghållare
- OPC
- Långsamt fordon-skylt
- Golvmatta
- Verktygslåda

## Motor

---

Motortyp	3 cylinder, water cooled, 4 cycle, Vertical In-Line Common Rail Direct Injection (CRDI)
Bränsle	Diesel
Slagvolym	1.80 L
Max. vridmoment	166.0 Nm
Bruttoeffekt (ECE-R120)	50.3 HP
Nettoeffekt	48.3 HP
Nominellt varvtal	2600.0 RPM
Generator	12V/75A
Luftrenare	Dry type, replaceable
Bränsletank	45.00 L

## Drivlina

---

Växellåda	HST
Skytteltyp	Hydrostatisk drivning
Handkoppling	Standard
Maximal körhastighet framåt	32.8 km/h
Maximal körhastighet bakåt	32.0 km/h
Styrning	Hydrostatisk servostyrning
Svängradie (med broms)	2640.0 mm
Bromstyp	Våt skivbroms
Mekanisk differentialspärr	Bakre std.
Framhjulets drivsystem	Manuell (MEC)

## Hydrauliksystem

---

Verktygspump	36.40 L/min
Servostyrningspump	18.70 L/min
Totalt hydraulflöde	55.10 L/min
Antal portar på standardfjärrventil (bak)	Std. (2 portar)

## Bogserfäste

---

Mellanlänkstyp (manuell transmission)	Turn-buckle
Övre länk, typ	Spännskruv
Lyftstångens typ	Spännskruv
Vid lyftpunkt (horisontellt läge)	1707
Lyftkapacitet vid lyftpunkten	1417 kg
Lyftkapacitet 610 mm (24 tum) bakom lyftpunkten	1467 kg
Typ av dragstång	Stång
Max. vertikal last på dragstång	750 kg
Max. lastvikt för släpvagn	4300 kg

## Kraftuttag

---

Kraftuttag, max. effekt	40.9 HP
Bakre kraftuttag	Std.
Typ av bakre kraftuttag	Independent
Varvtal för bakre kraftuttag	540/540E RPM

## Kapacitet (övrigt)

---

Motorns växellåda (inklusive filter)	7.40 L
Kylmedel	3.30 L
Växellådsåpa	43.00 L
Stöd för framaxel	5.60 L

## Däck

---

Jordbruksdäck	Fram: 8-16 R1 / Bak: 13,6-24 R1
Gräsmattedäck	Fram: 29x12,-15NHS R3 / Bak 44x18,0-20 R3
Industridäck	Fram: 10-16,5 (124 A2) / Bak: 17,L-24 R4