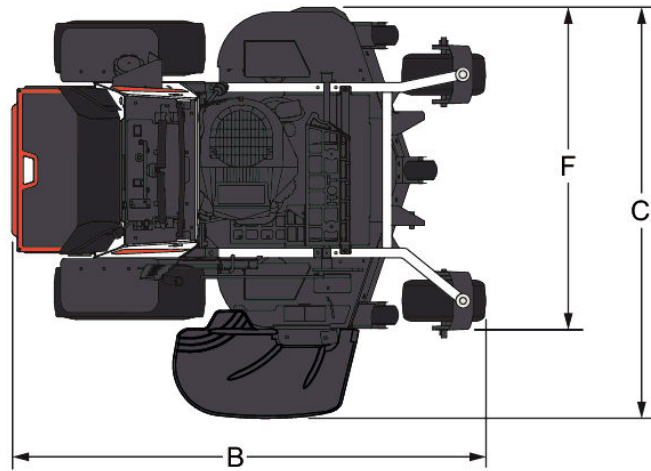
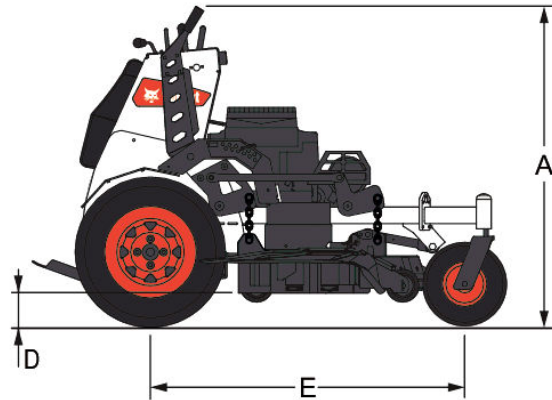


**ZS4000 – 48"**
**Mått**


(A) Höjd (uppfälld ROPS)	1062.0 mm
(B) Totallängd	1626.0 mm
(C) Totalbredd (utkastaren uppfälld)	1229.0 mm
(C) Totalbredd (utkastaren nedfälld)	1546.0 mm
(D) Klipphöjd	38 - 124 mm
(E) Axelavstånd	1135.0 mm
(F) Klippbredd	1220.0 mm
(G) Bladlängd	410.0 mm

**ZS4000 – 48”****Motor**

Modell	Kaw FT651V
Motoreffekt	14.9 kW
Slagvolym	726 cm <sup>3</sup>
Bränslevolym	24.60 L
Luftfilter	Dual Element

**Elsystem**

Laddningssystem	15 A
Koppling	889 N

**Däck**

Klippdäck	AirFX Cutting System
Skärkant	Adjustable, Front Lip Standard
Bredd	1219.0 mm
Justerbara stödhjul	4.0
Klipphöjd	38.0-124.0 mm
Bladspets hastighet	16599 fpm @ 3550 Engine rpm
Utkastarrör	Flexible Molded Polymer

**Ram**

Fram och bak	1.5- x 2.5-inch Steel Tubing; Welded Steel Reinforced Frame
Maskinlängd	1625.0 mm
Maskinvikt	435 kg

**Växellåda**

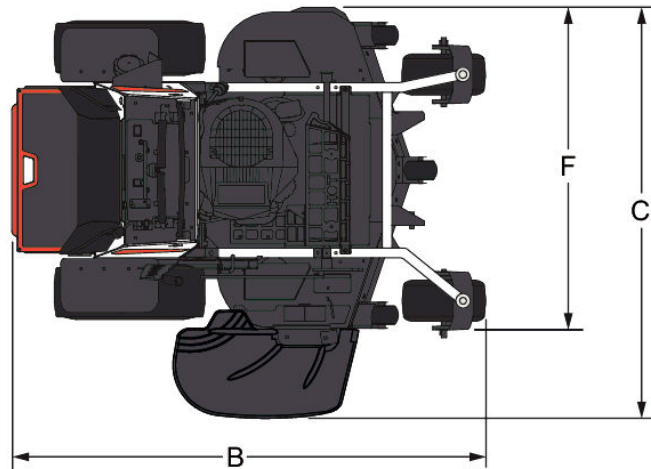
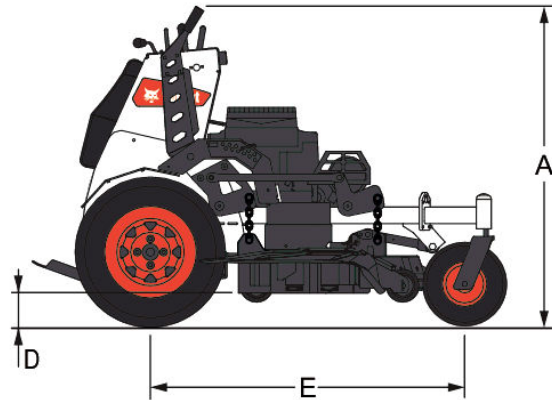
Typ	HG ZT-3400 Hydrostatic Transaxles
Pumpslagvolym	12 cm <sup>3</sup>
Oljevolym	4.00 L
Framhastighet	16.8 km/h
Backhastighet	5.6 km/h

**Fälgar**

Drivhjul storlek	23 x 8.5-12
Främre styrhjul däckstorlek	13 x 6.5-6
Styrhjulsredskap	Bolt-On

**Arbetsplattform**

Justering	Flip Up and Latch
Förardyna	Removable for Service
Vibrationsisolering	Dampened

**ZS4000 – 52"**
**Mått**


(A) Höjd (uppfälld ROPS)	1062.0 mm
(B) Totallängd	1626.0 mm
(C) Totalbredd (utkastaren uppfälld)	1369.0 mm
(C) Totalbredd (utkastaren nedfälld)	1686.0 mm
(D) Klipphöjd	38 - 124 mm
(E) Axelavstånd	1265.0 mm
(F) Klippbredd	1330.0 mm
(G) Bladlängd	460.0 mm

**ZS4000 – 52”****Motor**

Modell	Kaw FT730V
Motoreffekt	17.9 kW
Slagvolym	726 cm <sup>3</sup>
Bränslevolym	24.60 L
Luftfilter	Dual Element

**Elsystem**

Laddningssystem	15 A
Koppling	889 N

**Däck**

Klippdäck	AirFX Cutting System
Skärkant	Adjustable, Front Lip Standard
Bredd	1320.0 mm
Justerbara stödhjul	4.0
Klipphöjd	38.0-124.0 mm
Bladspets hastighet	16043 fpm @ 3550 Engine rpm
Utkastarrör	Flexible Molded Polymer

**Ram**

Fram och bak	1.5- x 2.5-inch Steel Tubing; Welded Steel Reinforced Frame
Maskinlängd	1625.0 mm
Maskinvikt	449 kg

**Växellåda**

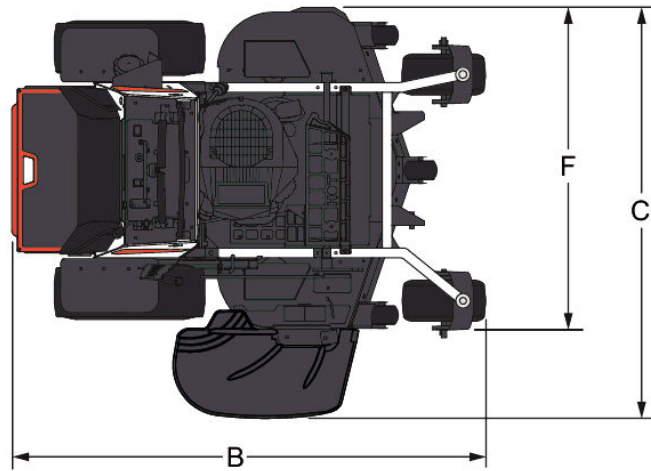
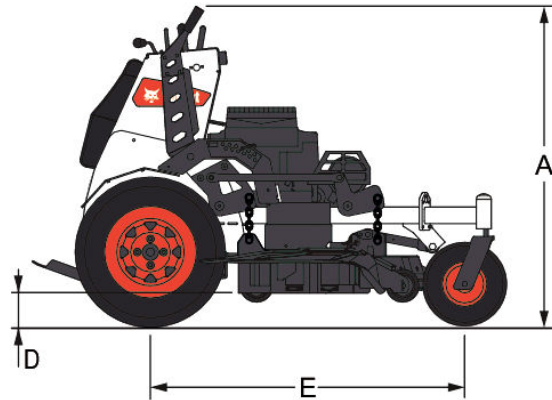
Typ	HG ZT-3400 Hydrostatic Transaxles
Pumpslagvolym	12 cm <sup>3</sup>
Oljevolym	4.00 L
Framhastighet	16.8 km/h
Backhastighet	5.6 km/h

**Fälgar**

Drivhjul storlek	23 x 10.5-12
Främre styrhjul däckstorlek	13 x 6.5-6
Styrhjulsredskap	Bolt-On

**Arbetsplattform**

Justering	Flip Up and Latch
Förardyna	Removable for Service
Vibrationsisolering	Dampened

**ZS4000 – 61”**
**Mått**


(A) Höjd (uppfälld ROPS)	1062.0 mm
(B) Totallängd	1626.0 mm
(C) Totalbredd (utkastaren uppfälld)	1575.0 mm
(C) Totalbredd (utkastaren nedfälld)	1854.0 mm
(D) Klipphöjd	38 - 124 mm
(E) Axelavstånd	1265.0 mm
(F) Klippbredd	1550.0 mm
(G) Bladlängd	530.0 mm

**ZS4000 – 61”****Motor**

Modell	Kaw FT730V
Motoreffekt	17.9 kW
Slagvolym	726 cm <sup>3</sup>
Bränslevolym	24.60 L
Luftfilter	Dual Element

**Elsystem**

Laddningssystem	15 A
Koppling	889 N

**Däck**

Klippdäck	AirFX Cutting System
Skärkant	Adjustable, Front Lip Standard
Bredd	1549.0 mm
Justerbara stödhjul	7.0
Klipphöjd	38.0-124.0 mm
Bladspets hastighet	16816 fpm @ 3550 Engine rpm
Utkastarrör	Flexible Molded Polymer

**Ram**

Fram och bak	1.5- x 2.5-inch Steel Tubing; Welded Steel Reinforced Frame
Maskinlängd	1625.0 mm
Maskinvikt	466 kg

**Växellåda**

Typ	HG ZT-3400 Hydrostatic Transaxles
Pumpslagvolym	12 cm <sup>3</sup>
Oljevolym	4.00 L
Framhastighet	16.8 km/h
Backhastighet	5.6 km/h

**Fälgar**

Drivhjul storlek	23 x 10.5-12
Främre styrhjul däckstorlek	13 x 6.5-6
Styrhjulsredskap	Bolt-On

**Arbetsplattform**

Justering	Flip Up and Latch
Förardyna	Removable for Service
Vibrationsisolering	Dampened