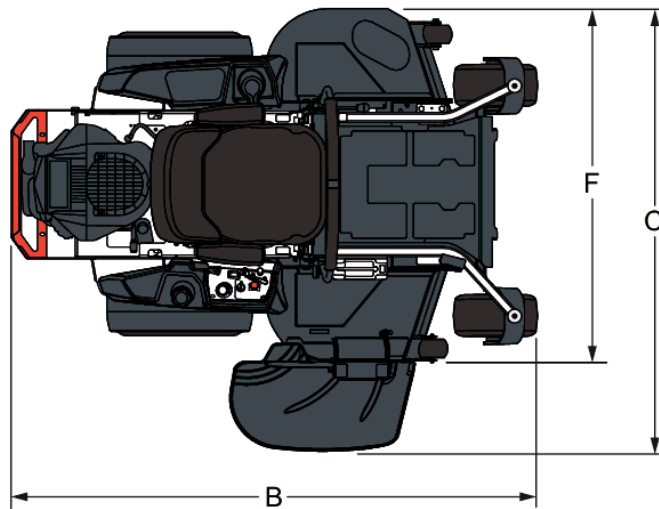
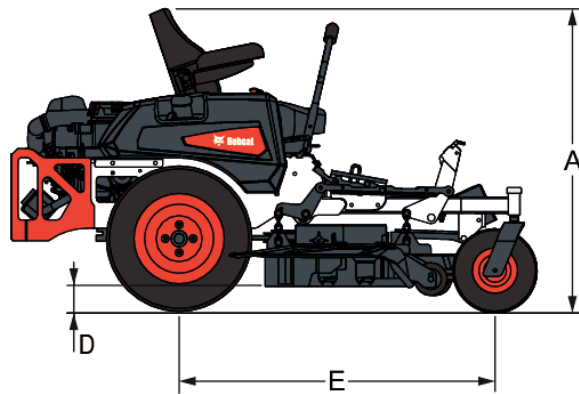


ZT3000 – 48"
Mått


(B) Totallängd	1930.0 mm
(C) Totalbredd (utkastaren uppfälld)	1241.0 mm
(C) Totalbredd (utkastaren nedfälld)	1575.0 mm
(D) Klipphöjd	38 - 124 mm
(E) Axelavstånd	1220.0 mm
(F) Klippbredd	1220.0 mm
(G) Bladlängd	413.0 mm

ZT3000 – 48”**Motor**

Modell	Kaw FR651V
Motoreffekt	14.9 kW
Slagvolym	726 cm ³
Bränslevolym	14.30 L
Luftfilter	Dual Element

Elsystem

Laddningssystem	15 A
Koppling	556 N

Däck

Klippdäck	TufDeck Pro Cutting System
Bredd	1219.0 mm
Justerbara stödhjul	3.0
Klipphöjd	38.0-124.0 mm
Bladspets hastighet	14483 fpm @ 3550 Engine rpm
Utkastarrör	Flexible Molded Polymer

Ram

Fram och bak	1.5- x 2.5-inch Steel Tubing; Welded Steel Reinforced Frame
Maskinlängd	1930.0 mm
Maskinvikt	343 kg

Växellåda

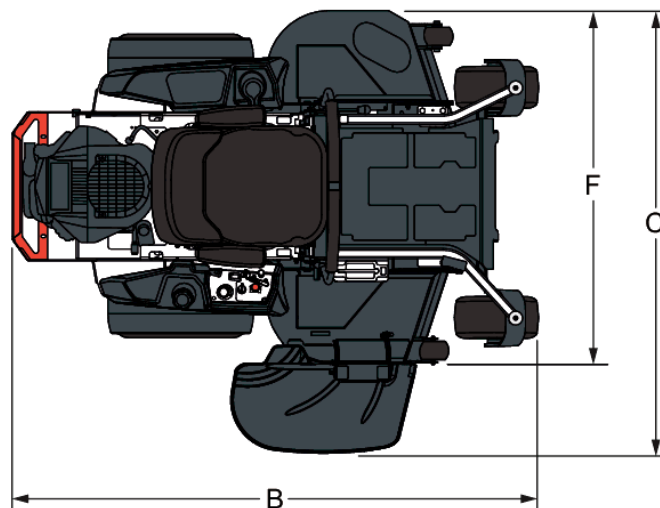
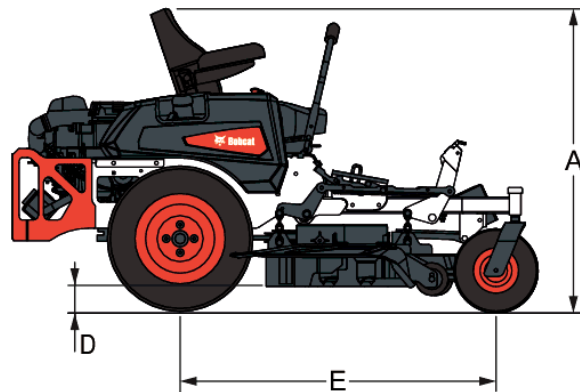
Typ	HG ZT-3100 Hydrostatic Transaxles
Pumpslagvolym	10 cm ³
Oljevolym	4.00 L
Framhastighet	12.8 km/h
Backhastighet	5.6 km/h

Fälgar

Drivhjul storlek	22 x 11-10
Främre styrhjul däckstorlek	13 x 6.5-6
Styrhjulsredskap	Welded to Frame

Säte

Beskrivning	High-Back, EVC and Spring Suspension Seat
Justering framåt-bakåt	Seat Slide Lever

ZT3000 – 52"
Mått


(B) Totallängd	1930.0 mm
(C) Totalbredd (utkastaren uppfälld)	1241.0 mm
(C) Totalbredd (utkastaren nedfälld)	1734.0 mm
(D) Klipphöjd	38 - 124
(E) Axelavstånd	1220.0 mm
(F) Klippbredd	1321.0 mm
(G) Bladlängd	457.0 mm

ZT3000 – 52”**Motor**

Modell	Kaw FT730V
Motoreffekt	17.8 kW
Slagvolym	726 cm ³
Bränslevolym	14.30 L
Luftfilter	Dual Element

Elsystem

Laddningssystem	15 A
Koppling	556 N

Däck

Klippdäck	TufDeck Pro Cutting System
Bredd	1320.0 mm
Justerbara stödhjul	3.0
Klipphöjd	38.0-124.0 mm
Bladspets hastighet	16043 fpm @ 3550 Engine rpm
Utkastarrör	Flexible Molded Polymer

Ram

Fram och bak	1.5- x 2.5-inch Steel Tubing; Welded Steel Reinforced Frame
Maskinlängd	1930.0 mm
Maskinvikt	351 kg

Växellåda

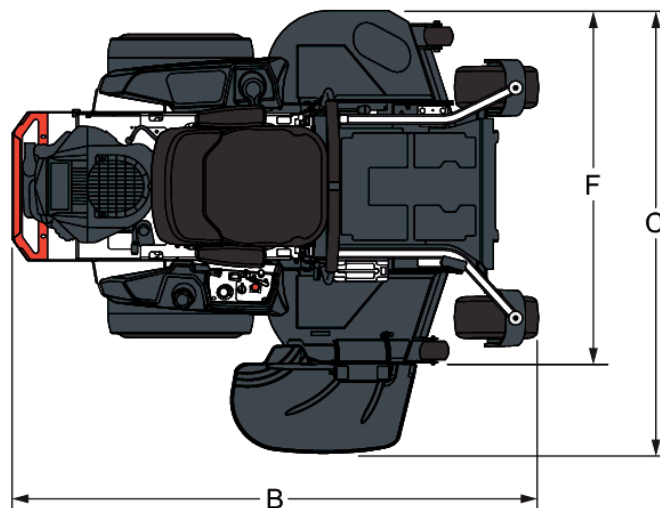
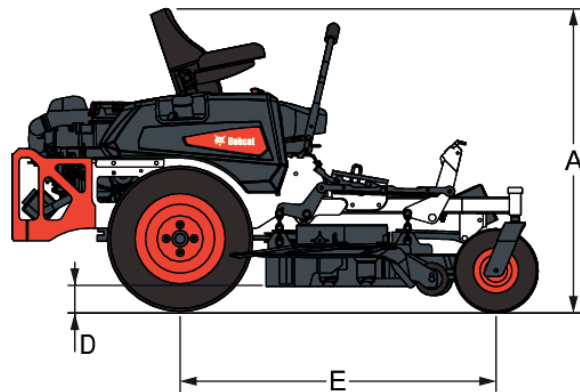
Typ	HG ZT-3100 Hydrostatic Transaxles
Pumpslagvolym	10 cm ³
Oljevolym	4.00 L
Framhastighet	12.8 km/h
Backhastighet	5.6 km/h

Fälgar

Drivhjul storlek	22 x 11-10
Främre styrhjul däckstorlek	13 x 6.5-6
Styrhjulsredskap	Welded to Frame

Säte

Beskrivning	High-Back, EVC and Spring Suspension Seat
Justering framåt-bakåt	Seat Slide Lever

ZT3000 – 61”
Mått


(B) Totallängd	1930.0 mm
(C) Totalbredd (utkastaren uppfälld)	1600.0 mm
(C) Totalbredd (utkastaren nedfälld)	1949.0 mm
(D) Klipphöjd	38 - 124 mm
(E) Axelavstånd	1220.0 mm
(F) Klippbredd	1550.0 mm
(G) Bladlängd	533.0 mm

ZT3000 – 61”**Motor**

Modell	Kaw FT730V
Motoreffekt	17.8 kW
Slagvolym	726 cm ³
Bränslevolym	14.30 L
Luftfilter	Dual Element

Elsystem

Laddningssystem	15 A
Koppling	556 N

Däck

Klippdäck	TufDeck Pro Cutting System
Bredd	1549.0 mm
Justerbara stödhjul	7.0
Klipphöjd	38.0-124.0 mm
Bladspets hastighet	16816 fpm @ 3550 Engine rpm
Utkastarrör	Flexible Molded Polymer

Ram

Fram och bak	1.5- x 2.5-inch Steel Tubing; Welded Steel Reinforced Frame
Maskinlängd	1930.0 mm
Maskinvikt	370 kg

Växellåda

Typ	HG ZT-3100 Hydrostatic Transaxles
Pumpslagvolym	10 cm ³
Oljevolym	4.00 L
Framhastighet	12.8 km/h
Backhastighet	5.6 km/h

Fälgar

Drivhjul storlek	22 x 11-10
Främre styrhjul däckstorlek	13 x 6.5-6
Styrhjulsredskap	Welded to Frame

Säte

Beskrivning	High-Back, EVC and Spring Suspension Seat
Justering framåt-bakåt	Seat Slide Lever