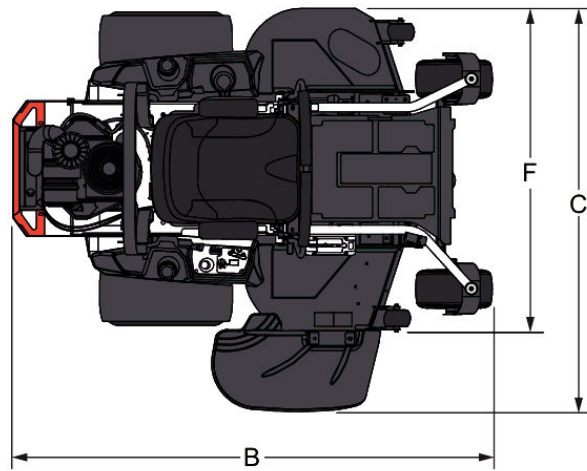
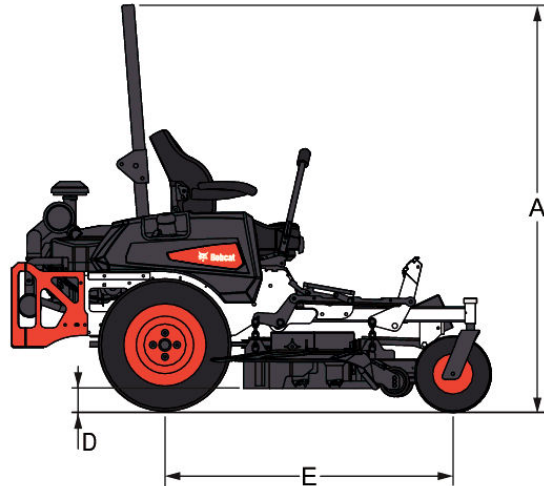


**ZT3500 – 48"**
**Mått**


(A) Höjd (uppfälld ROPS)	1733.0 mm
(A) Höjd (nedfälld ROPS)	1190.0 mm
(B) Totallängd	1930.0 mm
(C) Totalbredd (utkastaren uppfälld)	1241.0 mm
(C) Totalbredd (utkastaren nedfälld)	1575.0 mm
(D) Klipphöjd	38 - 124 mm
(E) Axelavstånd	1220.0 mm
(F) Klippbredd	1220.0 mm
(G) Bladlängd	413.0 mm

**ZT3500 – 48”****Motor**

Modell	Kaw FT730V
Motoreffekt	17.9 kW
Slagvolym	726 cm <sup>3</sup>
Bränslevolym	29.50 L
Luffilter	Dual-Stage Canister

**Elsystem**

Laddningssystem	15 A
Koppling	556 N

**Däck**

Klippdäck	TufDeck Pro Cutting System
Bredd	1219.0 mm
Justerbara stödhjul	3.0
Klipphöjd	38.0-124.0 mm
Bladspets hastighet	14483 fpm @ 3550 Engine rpm
Utkastarrör	Flexible Molded Polymer

**Ram**

Fram och bak	1.5- x 2.5-inch Steel Tubing; Welded Steel Reinforced Frame
Maskinlängd	1930.0 mm
Maskinvikt	350 kg

**Växellåda**

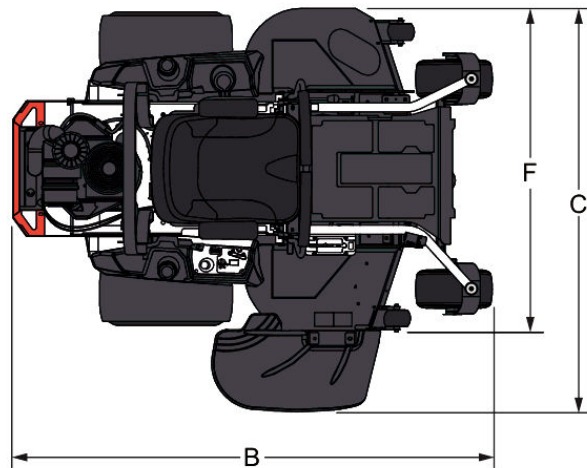
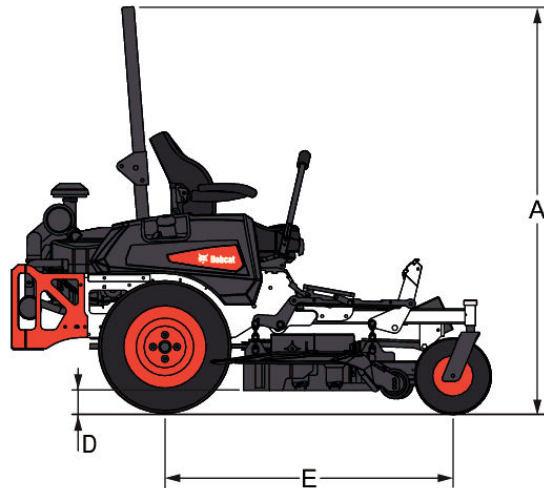
Typ	HG ZT-3400 Hydrostatic Transaxles
Pumpslagvolym	12 cm <sup>3</sup>
Oljevolym	4.00 L
Framhastighet	16.0 km/h
Backhastighet	5.6 km/h

**Fälgar**

Drivhjul storlek	23 x 10.5-12
Främre styrhjul däckstorlek	13 x 6.5-6
Styrhjulsredskap	Welded to Frame

**Säte**

Beskrivning	High Back, Full Mechanical Suspension Seat
Justerling framåt-bakåt	Seat Slide Lever

**ZT3500 – 52"**
**Mått**


(A) Höjd (uppfälld ROPS)	1733.0 mm
(A) Höjd (nedfälld ROPS)	1190.0 mm
(B) Totallängd	1930.0 mm
(C) Totalbredd (utkastaren uppfälld)	1381.0 mm
(C) Totalbredd (utkastaren nedfälld)	1734.0 mm
(D) Klipphöjd	38 - 124 mm
(E) Axelavstånd	1220.0 mm
(F) Klippbredd	1321.0 mm
(G) Bladlängd	457.0 mm

**ZT3500 – 52”****Motor**

Modell	Kaw FT730V
Motoreffekt	17.9 kW
Slagvolym	726 cm <sup>3</sup>
Bränslevolym	29.50 L
Luftfilter	Dual-Stage Canister

**Elsystem**

Laddningssystem	15 A
Koppling	556 N

**Däck**

Klippdäck	TufDeck Pro Cutting System
Bredd	1320.0 mm
Justerbara stödhjul	3.0
Klipphöjd	38.0-124.0 mm
Bladspets hastighet	16043 fpm @ 3550 Engine rpm
Utkastarrör	Flexible Molded Polymer

**Ram**

Fram och bak	1.5- x 2.5-inch Steel Tubing; Welded Steel Reinforced Frame
Maskinlängd	1930.0 mm
Maskinvikt	357 kg

**Växellåda**

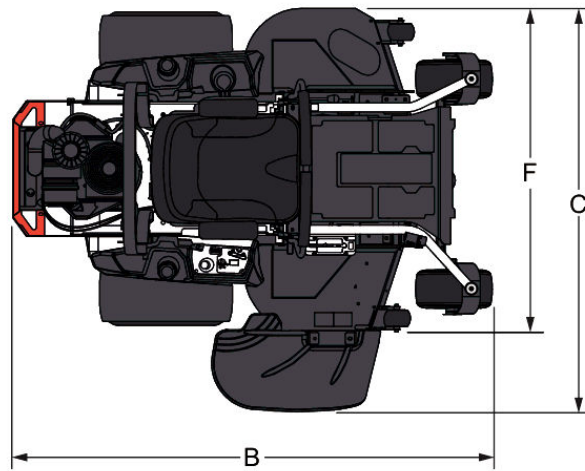
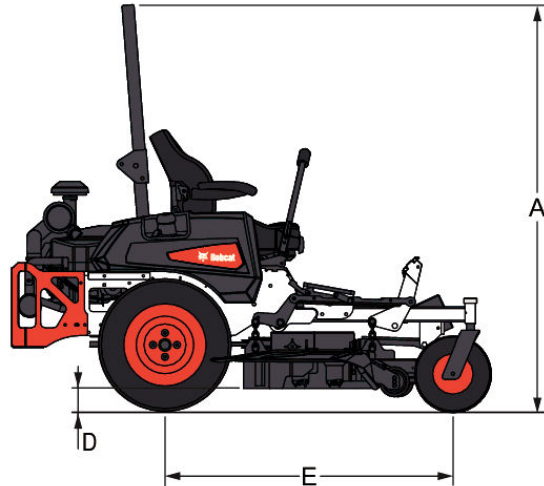
Typ	HG ZT-3400 Hydrostatic Transaxles
Pumpslagvolym	12 cm <sup>3</sup>
Oljevolym	4.00 L
Framhastighet	16.0 km/h
Backhastighet	5.6 km/h

**Fälgar**

Drivhjul storlek	23 x 10.5-12
Främre styrhjul däckstorlek	13 x 6.5-6
Styrhjulsredskap	Welded to Frame

**Säte**

Beskrivning	High-Back, EVC and Spring Suspension Seat
Justerling framåt-bakåt	Seat Slide Lever

**ZT3500 – 61”**
**Mått**


(A) Höjd (uppfälld ROPS)	1733.0 mm
(A) Höjd (nedfälld ROPS)	1190.0 mm
(B) Totallängd	1930.0 mm
(C) Totalbredd (utkastaren uppfälld)	1600.0 mm
(C) Totalbredd (utkastaren nedfälld)	1949.0 mm
(D) Klipphöjd	38 - 124 mm
(E) Axelavstånd	1220.0 mm
(F) Klippbredd	1550.0 mm
(G) Bladlängd	533.0 mm

**ZT3500 – 61”****Motor**

Modell	Kaw FT730V
Motoreffekt	17.9 kW
Slagvolym	726 cm <sup>3</sup>
Bränslevolym	29.50 L
Luftfilter	Dual-Stage Canister

**Elsystem**

Laddningssystem	15 A
Koppling	556 N

**Däck**

Klippdäck	TufDeck Pro Cutting System
Bredd	1549.0 mm
Justerbara stödhjul	7.0
Klipphöjd	38.0-124.0 mm
Bladspets hastighet	16816 fpm @ 3550 Engine rpm
Utkastarrör	Flexible Molded Polymer

**Ram**

Fram och bak	1.5- x 2.5-inch Steel Tubing; Welded Steel Reinforced Frame
Maskinlängd	2006.0 mm
Maskinvikt	377 kg

**Växellåda**

Typ	HG ZT-3400 Hydrostatic Transaxles
Pumpslagvolym	12 cm <sup>3</sup>
Oljevolym	4.00 L
Framhastighet	16.0 km/h
Backhastighet	5.6 km/h

**Fälgar**

Drivhjul storlek	23 x 10.5-12
Främre styrhjul däckstorlek	13 x 6.5-6
Styrhjulsredskap	Welded to Frame

**Säte**

Beskrivning	High Back, Full Mechanical Suspension Seat
Justerling framåt-bakåt	Seat Slide Lever