



Bobcat®

One Tough Animal.

KOMPAKTA HJULLASTARE

L75, L85, L95

🌐 Sverige



ONE TOUGH ANIMAL

▸ VÅRT UPPDRAG

Vi gör det möjligt för operatörerna att åstadkomma mer, även i de tuffaste förhållandena och de mest pressade situationerna. Har du viljan, har vi verktygen.



▸ BOBCATS HISTORIA

1958 introducerade företaget Melroe Manufacturing Company en kompakt frontlastare som snabbt utvecklades till M400 – världens första riktiga kompaktlastare. Företaget övertog snart vad som senare skulle bli det världsberömda varumärket "Bobcat" – och framgångarna banade väg för den globala industri för kompakt utrustning som finns idag.

▸ I EUROPA, FÖR EUROPA

Kompakta hjullastare utvecklas och tillverkas i samma lokaler som andra legendariska Bobcat-produkter.



▸ BOBCAT IDAG

Bobcat-lastare omvandlade jordbruks- och byggindustrin, med en lösning som är kompakt, manövrerbar, produktiv och robust. Numera har vi marknadens största portfölj av lastare, och vi fortsätter i samma anda som är ursprunget till den banbrytande produkten .



UTFORMAD EFTER HUR DU ARBETAR

► KRAFTFULL MEN ENKELT TILLGÄNGLIG

Med en fantastisk kombination av kraft, intuitiva reglage, hög förarkomfort och användarvänlighet, är Bobcats kompakta hjullastare perfekta för en rad olika uppgifter, oavsett din verksamhets inriktning.



Helt glasade dörrar för obegränsad sikt runtom maskinen

ROPS/FOPS-skydd nivå II

LED-arbetslampor

Vägpaketet gör det tillåtet att köra maskinen på väg, för enkel transport mellan olika arbetsplatser

5-tums LCD-skärm

Stora speglar för maximal sikt bakåt

Skopnivåindikator

Trycksatt förarhytt med uppvärmning och luftkonditionering

LED-vägbelysning

Automatic Ride Control ger dämpning av lyftarmarna, för bästa möjliga körkomfort

Frontfönster med låga hörn för förbättrad sikt

Branschstandarden Quick-Tach™ eller vårt beprövade Bob-Tach™-gränssnitt för att använda godkända Bobcat-redskap

Backkamera

Automatisk parkeringsbroms

Använd avancerad redskapsstyrning för att hantera de mest komplexa redskapen, högflöde på 103 l/min högflöde samt ett brett redskapsortiment.

SID. 13

2 steg gör det enkelt att kliva in i och lämna förarhytten

Växla mellan arbets- och körläge tack vare 2-växlad funktion (körhastighet upp till 40 km/h)

Ett brett sortiment av skopor för alla lasttillämpningar

Flera däckstorlekar för att uppfylla dina behov



► BERGFASTA PRESTANDA

Kraftfull motor, stort redskapsortiment och en bekväm hytt. Med Bobcats kompakta hjullastare kan du klara varje jobb på ett effektivt sätt.



► SMART OCH INTUITIVT

Kom igång på några sekunder, med hjälp av våra enkla, användarvänliga reglage. Även mindre erfarna operatörer kan komma igång snabbt och säkert.



► FÖRSTKLASSIG KOMFORT

Njut av hög komfort från en exklusiv stol, en 2-vägs justerbar rattstång och god sikt åt alla håll, tack vare helglasad dörr.



► TILLFÖRLITLIGT STÖD

Bobcat står bakom dig, med ett stort återförsäljarnätverk och en gemensam servicepunkt för maskin, motor och fjärrövervakning.



▀ ÖÖVERTRÄFFAD PRODUKTIVITET

Bobcats kompakta hjullastare – med en kraftfull motor och möjlighet till ett högflödesalternativ – har stor lyftkapacitet och gedigen stabilitet. Gör mer, uppnå bättre resultat och få din verksamhet att växa.

▀ EXTREMT MÅNGSIDIG

Behöver du använda mer än en skopa för ett visst jobb? Välj i ett stort sortiment av redskap som är kompatibla med Bobcat-lastarna, inklusive ett kraftfullt högflödestillval för upp till 103 liter/minut.



▀ EN SAK MINDRE ATT BEKYMRA SIG OM

För första gången används två praktiska funktioner från bildindustrin på en lastare. Med automatisk parkeringsbroms och Slope Assist aktiveras och avaktiveras parkeringsbromsen sömlöst, exakt när du räknar med det.

▀ FULLSTÄNDIG KONTROLL

Du kan låta maskinen bli en förlängning av dina händer, tack vare ett intelligent, ergonomiskt och intuitivt styrsystem, med alla funktioner nära till hands och många funktioner som ökar din livskvalitet.

VÄLKOMMEN IN



► MJUK KÖRNING

Vår kompakta hjullastare är konstruerad för att du ska kunna arbeta bekvämt hela dagen, varje dag. Joystickkonsolen är fast ansluten till den uppvärmda, fjädrande stolen – en unik lösning på marknaden. Det gör att joysticken ligger stabilt i handen, så att körningen går enkelt och smidigt, även i ojämn terräng.



► ENKELT TILL HANDS



Allt, från joysticken till konsolen med softtouch-knappar samt jog-shuttle-vredet, är utformat för optimal användarvänlighet och enkel åtkomst.

► HELT ERGONOMISKT



Du kan enkelt justera rattens, joystickens och sätets position till önskade lägen, så att din lastare passar dig som handen i handsken.

► 5-TUMSSKÄRM



Den jog-shuttle-styrda LCD-skärmen visar viktiga uppdateringar, men övergår automatiskt till backkamerans vy när du ska backa.



BYGGD FÖR TUFFA TAG

► EN INNOVATIONSRIK BAKGRUND

Alla Bobcat-maskiner har robust konstruktion med material av hög kvalitet. Det är lika sant för vår populära och väl beprövade kompaktlastare, som för vår nya kompakta hjullastare. Att vår nya utrustning är robust kan du satsa allt på – den består av samma tillförlitliga komponenter som andra Bobcat-maskiner.

► TILLVERKAD FÖR ATT HÅLLA ARBETET IGÅNG

Vi fortsätter att förbättra servicekapaciteten, med funktioner som batterifrånkoppling och automatiska servicepåminnelser på skärmen. Servicepunkter och batteri är enkelt åtkomliga, och med integrerade smörjpunkter minimeras servicetiden. Skulle du behöva besöka verkstad finns det en gemensam servicepunkt för både maskin och motor, så att du snabbt kan komma igång igen.



MACHINE IQ

WIRELESS COMMUNICATIONS

► MACHINE IQ

BOBCAT® Machine IQ med trådlös kommunikation förbättrar stödet för din Bobcat-maskin.

- Hållbar inbyggd övervakningselektronik
- Data är tillgängliga för vår specialist på maskinövervakning
- Underhållet optimeras för din verksamhet
- Datadrivna tjänster maximerar drifttiden

► STANDARDGARANTI

Bobcat utvecklar varje maskin med maximalt fokus på kvalitet och robusthet. Därför är vår standardgaranti giltig i 24 månader eller 2 000 drifttimmar (beroende på vilket som inträffar först).



**STILLESTÅNDSTID
ÄR BORTKASTAD TID.
KLARA DE TUFFASTE
FÖRHÅLLANDENA.
VARJE DAG.**



► PROTECTION PLUS – UTÖKAD GARANTI

Få total sinnesro med vår utökade Protection Plus®-garanti. Protection Plus ger samma skyddsnivå som standardgarantin, men anpassas för olika kunders behov och förväntningar genom möjlighet att välja alternativ för varaktighet och antal drifttimmar. Beroende på dina behov kan du välja att garantin ska räcka i upp till 5 år eller 6 000 motortimmar. Protection Plus kan dessutom överlätas, vilket ökar maskinens andrahandsvärde.



► BOBCARE

Förutsättningen för lång maskinlivslängd är korrekt planerat underhåll. Det hjälper också till att spara reparationskostnader och förhindra oplanerade fel när du räknar med att maskinen ska användas.

- Minska risken för större reparationer och fel.
- Få mer gjort genom att undvika stilleståndstid, och öka din produktivitet och lönsamhet.

VÄLJ DIN ARBETSHÄST

L75

▶ ALLT DET VÄSENTLIGA FÖR VARDAGSUPPGIFTER

L75, utrustad med en 55 hk motor, är en mångsidig och bekväm lastare med en tipplast på 2 564 kg. En uppvärmd hytt, fjädrande säte och andra viktiga funktioner är standard, medan en rad tillval gör att du kan anpassa maskinen efter dina behov.



L85

▶ ÖKAD PRODUKTIVITET I BEKVÄMT FORMAT

Med en kraftfullare motor på 68 hk har L85 en imponerande tipplast på 3 151 kg. Avancerad redskapsstyrning, LED-arbetsljus och andra egenskaper är standard och säkerställer perfekt komfort och oöverträffad produktivitet.



L95

▶ ETT KOMPLETT PAKET FÖR MAXIMAL KOMFORT

L95 har en motor på 75 hk, större skopa, maximal körhastighet på 40 km/h, exklusiv uppvärmd luftfjädrad stol och många andra funktioner som standard. Kombinerat med utmärkt sikt och intuitiva reglage är L95 den perfekta maskinen som har allt du behöver för att få mer gjort varje dag.

L75



PERFORMANCE
COMFORT
VALUE

L85



PERFORMANCE
COMFORT
VALUE

L95



PERFORMANCE
COMFORT
VALUE

STANDARDUTRUSTNING OCH TILLVAL

	L75	L85	L95
PRESTANDA			
Avancerad redskapsstyrning	-	✓	✓
Automatic Ride Control	•	•	✓
Högflöde	-	•	•
Standardflöde	✓	✓	✓
Power Bob-Tach™	-	•	•
Power Quick-Tach™	✓	✓	✓
VÄG			
Bromsar, tyska	•	•	•
Bromsar, standard	✓	✓	✓
Vägpaket	•	•	•
Hastighet 20 km/h	✓	✓	-
Hastighet 30 km/h	•	•	-
Hastighet 40 km/h	-	-	✓
HYTT			
12 V laddningsport	✓	✓	✓
5-tumsdisplay med jog-shuttle	✓	✓	✓
Uppvärmad luftfjädrande stol med tygklädsel och armstöd på VÄNSTER SIDA	•	•	✓
Fjädrande stol med tygklädsel	✓	✓	-
Brandsläckare	•	•	•
Solskydd för framrutan	-	✓	✓
Värmare	✓	✓	✓
HVAC	•	•	•
Tändningsnyckel med lösenord	✓	✓	✓
Radio FM/AM/DAB+/förberedd för telefon	•	•	•
Förberedd för radio	•	✓	✓
Förvaringsfack under sätet	✓	-	-
Låsbart förvaringsfack under sätet	-	✓	✓
USB-laddningsport	-	✓	✓
HJUL			
Hjul 365/70 R18	✓	•	-
Hjul 405/70 R18	•	✓	-
Hjul 405/70 R20	•	•	✓
LAMPOR OCH ROTORLJUS			
Rotorljus	•	•	•
Halogen för vägbelysning	✓	✓	-
LED-vägbelysning	•	•	✓
Halogenarbetslampor	✓	-	-
LED-arbetslampor	•	✓	✓
ÖVRIGT			
Reservlarm	•	•	•
Bobcat-telematik Europa	✓	✓	✓
Skopnivåindikator	•	✓	✓
Backkamera	•	✓	✓
Ytbehandling med vax	✓	✓	✓

• = tillval ✓ = standard - = ej tillgängligt eller ej kompatibelt

ANPASSA DIN MASKIN

De flesta vill lägga till någon särskild funktion eller sätta sin personliga prägel på maskinen. Du kan välja en rad tillval för att anpassa din kompakta hjullastare efter dina önskemål!



Rotorljus

Uppvämt premiumsäte

Luftkonditionering (HVAC)



Backkamera

LED-vägbelysning

LED-arbetslampor



Hastighet 40 km/h

Automatic Ride Control

Högflöde



Avancerad redskapsstyrning



MÅNGSIDIG REDSKAPSBÄRARE

BOBCAT-REDSKAP

Bemästra alla jobb, med vårt breda sortiment av Bobcat-redskap. Du kan välja att använda branschstandarden Quick-Tach™ eller vårt beprövade Bob-Tach™-gränssnitt. Du behöver inte investera i nya redskap – anslut helt enkelt din befintliga uppsättning, med hjälp av den okomplicerade QT-BT-adaptern.

REDSKAP	L75	L85	L95
Adapter för Quicktach™ till Bob-Tach™	•	•	•
Sopvals (vinkelborste), reversibel	–	•	•
Jord- och asfaltspridare	–	•	•
Skopa, generellt bruk	•	•	•
Skopa, lätt material	•	•	•
Skopa, kombination	•	•	•
Blandarskopa	–	•	•
Pallgafflar	•	•	•
Snöblad	•	•	•
Snöslunga	–	–	•
Snöskrapa	•	•	•
V-blad för snö	•	•	•

• = kompatibel - = ej kompatibel



Vinkelborste



Snöslunga



Pallgafflar



Skopa för generellt bruk



Quicktach-koppling (installerad som standard)



Adapter för Quick-Tach™ till Bob-Tach™ (krävs för alla redskap utom skopor och pallgafflar)

PRECISION ELLER HASTIGHET? BÅDE OCH, TYCKER VI.

REGLAGE FÖR DINA BEHOV

Med konventionella reglage kan du uppnå hastighet eller precision, men inte både och. Förrän nu. Vårt banbrytande dubbla styrsystem som tillval gör det möjligt att arbeta med exakt rätt precision och hastighet, när du behöver det.

STANDARDREGLAGE FÖR LAST OCH TRANSPORT

Vid lastning och andra uppgifter kommer du omedelbart att känna dig hemma. Standardstyrläget ger behaglig, användarvänlig manövrering av skopa eller pallgaffel. Att växla mellan framåt och bakåt är dessutom enklare än någonsin: FNR-brytaren på framsidan av joysticken är alltid nära ditt pekfinger.



AVANCERAD REDSKAPSSTYRNING

När du ska manövrera komplexa redskap, till exempel en vinkelborste eller en snöslunga, kan du använda avancerad redskapsstyrning – ett unikt styrläge från Bobcat. Tryck på en knapp så börjar vridreglaget styra redskapets hastighet. (Detta är inte samma som maskinens körhastighet, som regleras med gaspedalen och har en hastighetsbegränsare). Dessutom kan du styra upp till 4 funktioner hos redskapet, tack vare en bekvämt placerad kontrollpanel för yttre funktioner.



Kontrollpanel för yttre funktioner

Vridreglage



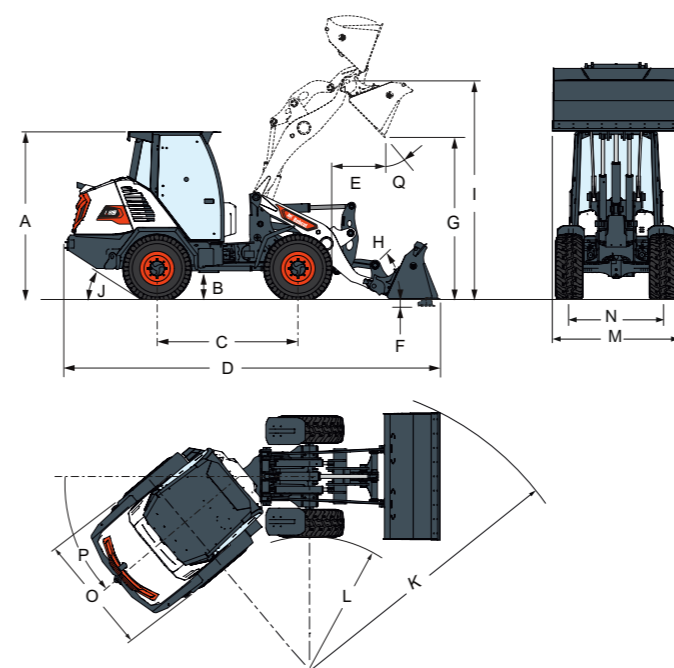
SPECIFIKATIONER

SPECIFIKATIONER			
	L75	L85	L95
VIKT			
Arbetsvikt, standard (ISO 6016)	4 635 kg	5 091 kg	5 376 kg
Transportvikt, standard (ISO 6016)	4 218 kg	4 674 kg	4 896 kg
Max. statisk axellast	8 400 kg		9 000 kg
Max. dynamisk axellast	6 000 kg (30 km/h)		5 500 kg (40 km/h)
MOTOR			
Modell	Bobcat-motor D24 V2		
Överensstämmelse	Steg V		
Kylning	Vätska		
Bränsle	Diesel		
Effekt vid 2 600 varv/min (ISO 14396)	55 hk / 41 kW	68 hk / 50,7 kW	74 hk / 55,2 kW
HYDRAULSYSTEM			
Systemavlastning vid snabbkopplingar	20,5 MPa	20,5 MPa / 22,5 MPa	
Yttre standardflöde	75,40 l/min		
Yttre högflöde	-	103,5 l/min	
PRESTANDA MED SKOPA			
Skopans kapacitet	0,8 m ³		
Skopans räckvidd	0,6–1,2 m ³		0,6–1,5 m ³
Tipplast, rak (ISO 14397-1) med Quick-Tach™	2 953 kg	3 801 kg	3 964 kg
Tipplast, rak (ISO 14397-1) med Bob-Tach™	2 784 kg	3 605 kg	3 611 kg
Tipplast, ledad, vid 40° (ISO 14397-1) med Quick-Tach™	2 564 kg	3 151 kg	3 339 kg
Tipplast, ledad, vid 40° (ISO 14397-1) med Bob-Tach™	2 394 kg	2 955 kg	3 025 kg
Nominell arbetskapacitet (ISO 14397-1) med Quick-Tach™	1 477 kg	1 901 kg	1 982 kg
Nominell arbetskapacitet (ISO 14397-1) med Bob-Tach™	1 392 kg	1 802 kg	1 806 kg
Lyftkraft (ISO 14397-2)	4 023 kg	4 978 kg	
Lyftkapacitet (ISO 14397-2)	2 064 kg	2 312 kg	
PRESTANDA MED PALLGAFFEL			
Tipplast, rak (ISO 14397-1)	2 349 kg	2 910 kg	3 011 kg
Tipplast, ledad, vid 40° (ISO 14397-1)	1 985 kg	2 451 kg	2 528 kg
DRIVSYSTEM			
Huvuddrivning	Hydrostatmotor med proportionell reglering		
Transmission	Hydrostatisk med elektronisk reglering		
REGLAGE			
Fordonsstyrning	Maskinrivning via hydraulisk styrning med ratten		
Färdriktning	Färdriktningsreglage (F-N-R) på joystick. Körpedal i arbets- och körläge		
Maskinhydraulik	Dubbelaxlad joystick för lyft, lutning och yttre funktioner		
Fordonsbromsning	Kombination av 6 integrerade våta bromsskivor på bakaxeln, med hydrostatisk bromsverkan		

Vissa specifikationer baseras på tekniska beräkningar i stället för faktiska mätningar. Specifikationerna är endast avsedda att användas i jämförande syfte. De kan komma att ändras utan föregående meddelande. Specifikationerna för din specifika Bobcat-utrustning varierar, beroende på normala variationer avseende konstruktion, tillverkning, driftsförhållanden och andra faktorer. Bobcat-enheterna på bilderna kanske är försedda med annan utrustning än standardutrustningen.

SPECIFIKATIONER

MÅTT – SKOPA

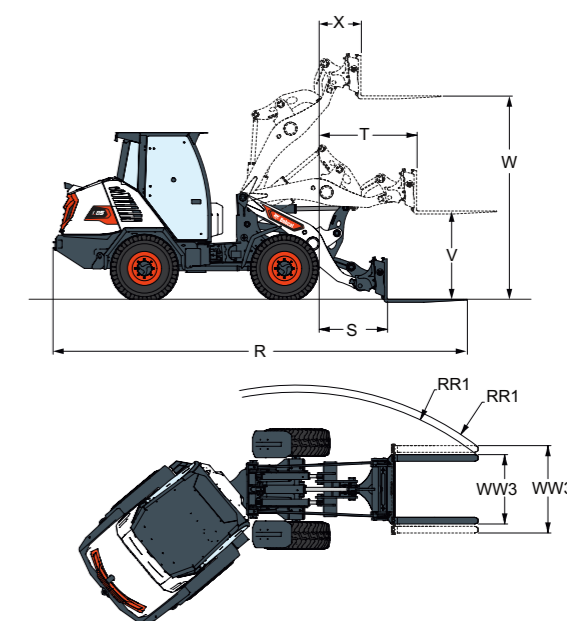


MÅTT – SKOPA

	L75	L85	L95
A	2 473	2 497	2 522
B	402	427	452
C		2 100	
D	5 471	5 453	5 433
E	714	686	661
F	125	100	75
G	2 483	2 508	2 532
I	3 225	3 250	3 275
J	32,1°	33,4°	33,3°
K	4 280	3 830	4 280
L	2 001	1 986	
M	1 900		
N	1 410	1 393	
O	1 770	1 800	
P	40°		
Q	45°		

Enhet: mm

MÅTT – PALLGAFFEL



MÅTT – PALLGAFFEL

	L75	L85	L95
R	5 999	5 979	5 959
RR1	4 262–4 473		
S	844	796	750
T	1 306	1 278	1 252
V	1 349	1 374	1 399
W	3 075	3 100	3 125
WW3	774–1 314		
X	470	442	416

FINANSIERINGSALTERNATIV

24, 36 ELLER 48 MÅNADERS DELBETALNING*

Förbättra kassaflödet genom att välja 24, 36 eller 48 månaders avbetalningsprogram från **0 % ränta**.

Fråga din återförsäljare om tillgängliga finansieringserbjudanden.

340 MASKINER / 150 REDSKAPSFAMILJER / 1 ARBETSHÄST



KOMPAKTLASTARE



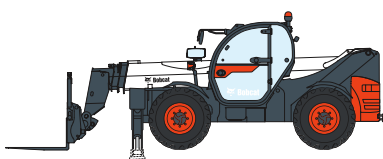
KOMPAKTA
BANDLASTARE



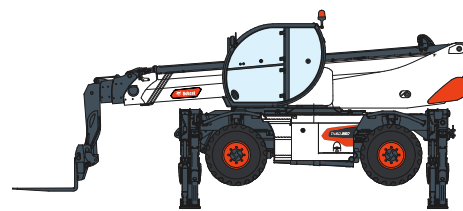
KOMPAKTA
HJULLASTARE



GAFFELTRUCKAR



TELESKOPLASTARE



ROTERANDE
TELESKOPLASTARE



LÄTT
KOMPAKTERINGSUTRUSTNING



KOMPAKTA
GRÄVMASKINER



KOMPAKTA
TRAKTORER



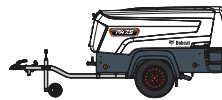
SMÅ LEDADE
LASTARE



MINI-BANDLASTARE



GRÄSKLIPPARE



BÄRBAR
KRAFT



REDSKAP

DOOSAN

Bobcat är ett Doosan-företag. Doosan är en global ledare inom entreprenadutrustning, kraft- och vattenlösningar, motorer och teknik som tjänar kunder och samhällen sedan mer än ett sekel. I Bobcat och Bobcat-logotypen är registrerade varumärken som tillhör Bobcat Company i USA och andra länder.
©2024 Bobcat-företaget. Med ensamrätt.

www.bobcat.com

©2024 BOBCAT



Bobcat®

*Finansieringsalternativen kan variera beroende på land och återförsäljare. Fråga alltid din återförsäljare om aktuella finansieringsalternativ. Villkor och bestämmelser kan gälla.

Doosan Bobcat EMEA, U Kodetky 1810, 263 12 Dobříš, Tjeckien