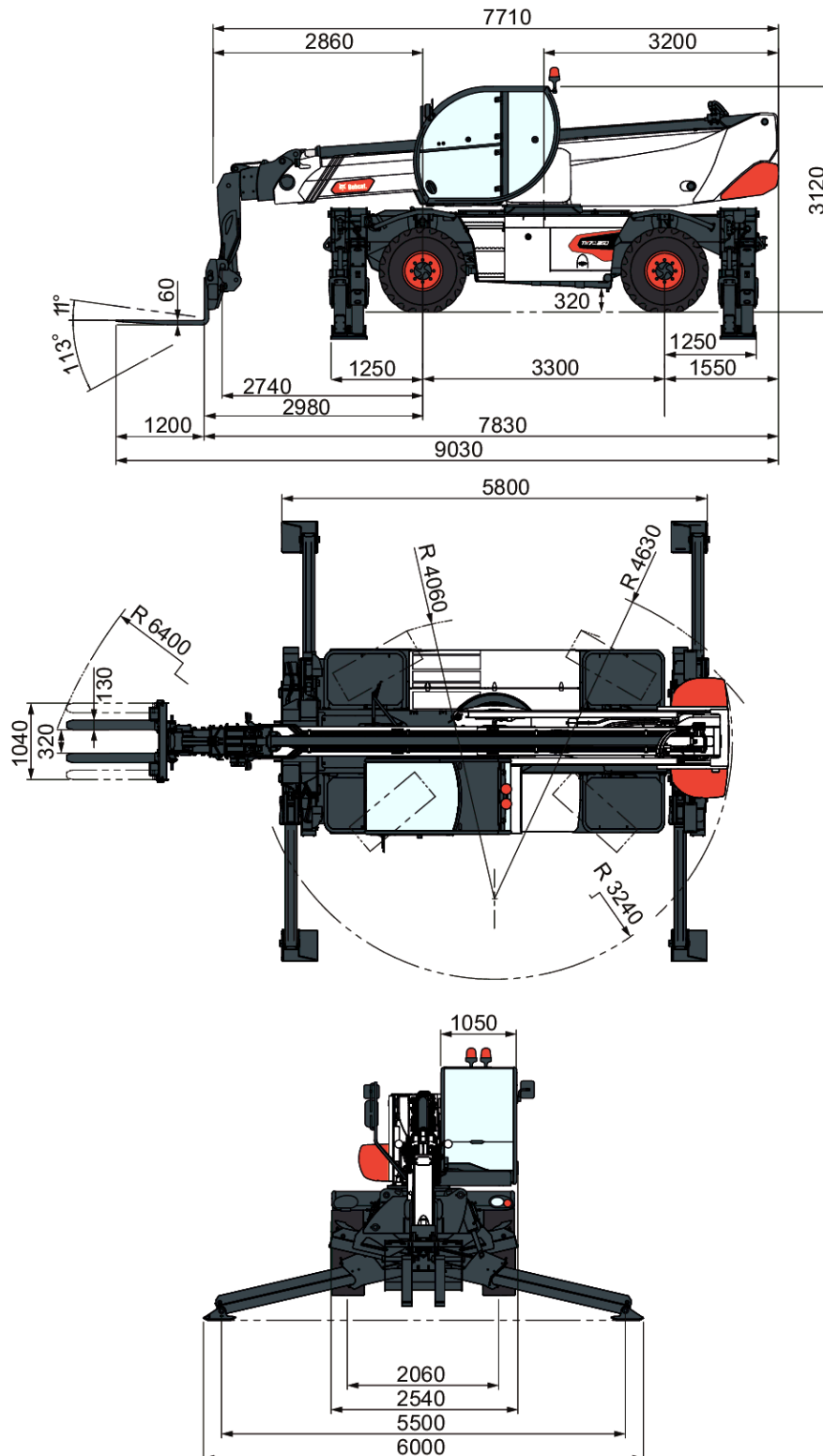


TR80-270 V R2-Series

Telescopic
Specificationer

Mått

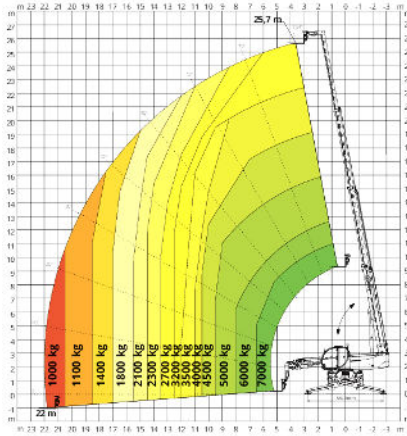


B6HE 11001 — B6HE 99999 •

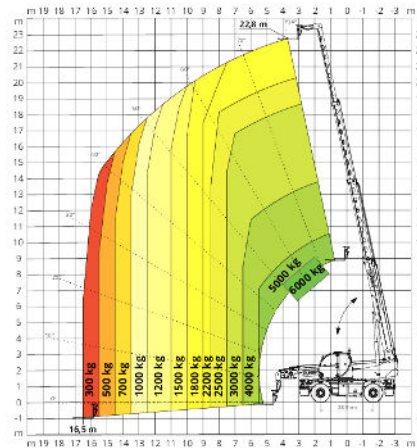
Specifikationer kan komma att ändras utan föregående meddelande - Bilder av Bobcat-enheter kan visa annat än standardutrustning

Lastdiagram

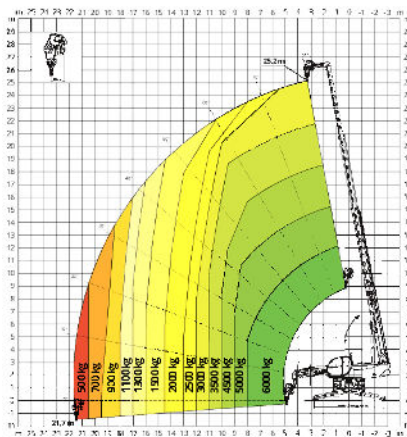
360° LOAD CHART
ON FULLY EXTENDED STABILIZERS



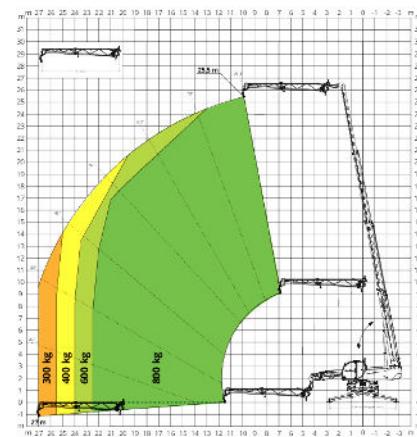
FRONTAL LOAD CHART ON TYRES



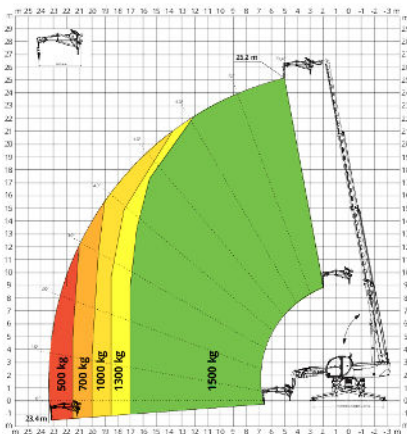
WINCH 6,000 kg



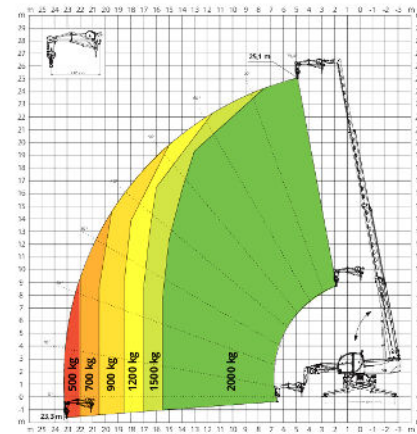
JIB WITH WINCH 800 kg

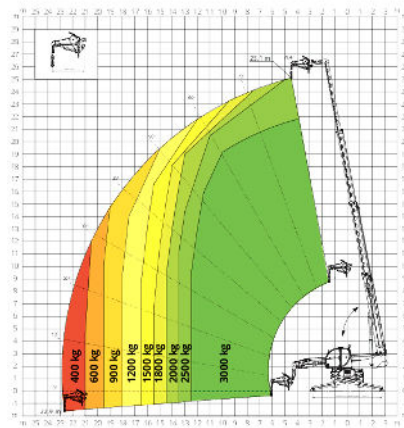
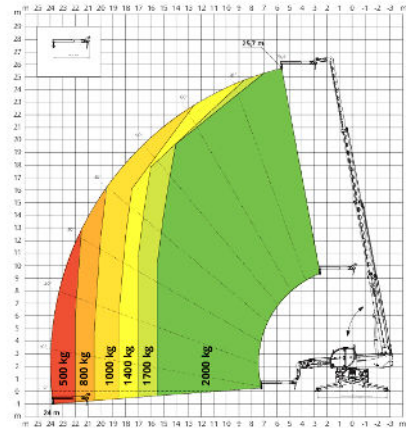
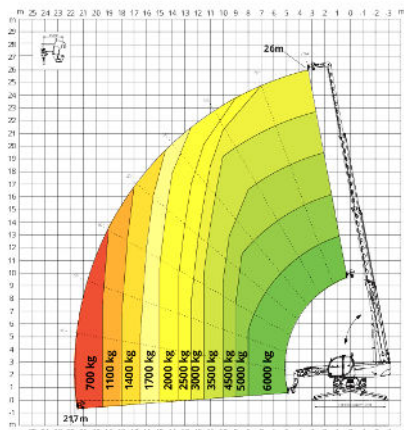
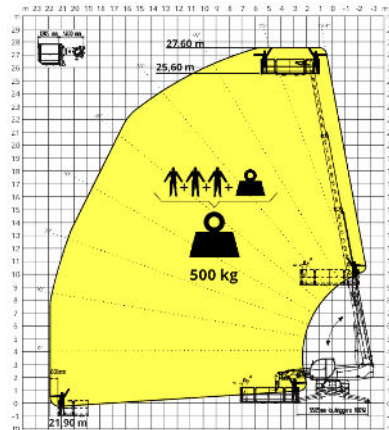
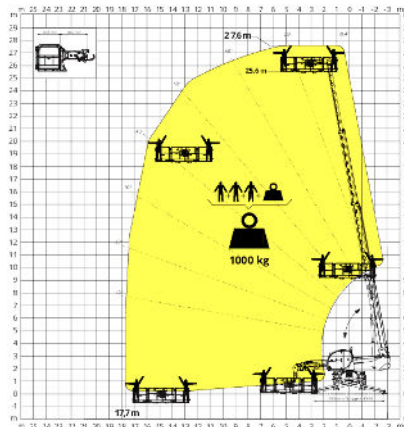
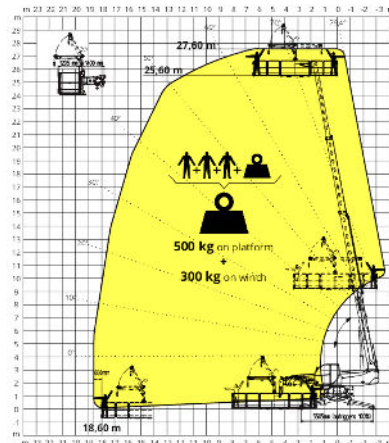


JIB WITH WINCH 1,500 kg



JIB WITH WINCH 2,000 kg



Lastdiagram
JIB WITH WINCH 3,000 kg

JIB 2,000 kg

HOOK 6,000 kg

ROTATING EXTENDABLE BASKET 500 kg

ROTATING EXTENDABLE BASKET 1,000 kg

**BASKET 6.5 m 500 kg
WITH WINCH 300 kg**


Prestanda

Nominell kapacitet	7 000 kg @ 600 mm lastcentrum
Max. lyfthöjd (stödbenen helt utfällda)	26 m
Kapacitet vid max höjd (stödbenen helt utfällda)	3200 kg
Max. räckvidd (stödbenen helt utfällda)	22 m
Kapacitet vid max räckvidd (stödbenen helt utfällda)	1000 kg
Ramnivellering	+/- 8°
Max. hastighet	40.0 km/h
Tornrotation	360° (kontinuerlig)

Stödben

Typ	Utfällbara saxar
Stabiliseringssystem	Detektering av marktryck Automatisk nivellering. Lyftkapaciteten justeras i proportion till stödbenens förlängning
Stabilitetsområde (stödbenen helt utfällda)	5.80 x 6.0 m

Vikter

Vikt (olastad)	20700 kg
Framaxelvikt (olastad) (bommen indragen och sänkt)	8700 kg
Bakaxelvikt (olastad) (bommen indragen och sänkt)	12000 kg

Motor

Märke/modell	Volvo TAD 582 VE
Överensstämmelse	Steg V
Bränsle	Diesel
Kylning	Vätske - laddluftkylare
Nominell effekt (ISO 14396)	160 kW (218 hp) @ 2,300 rpm
Maximalt vridmoment	925 Nm @ 1,380 rpm
Antal cylindrar	4.0
Slagvolym	5.13 L

Hydraulsystem

Pumptyp	Lastavkänningspump
Pumpkapacitet	160.00 L/min
Uteffekt vid extraledning	65.00 L/min
Avlastningsventil tryckinställning	350.00 bar
Styrventil (bom och torn)	Elektrisk proportionell med flödesdelning

Drivsystem

Transmission	Hydrostatisk med elektronisk reglering / 4-hjusdrift
Huvuddrivning	Elektroniskt styrd pump med variabelt displacement. Motor med variabel slagvolym. 2-växlad växellåda

Dragkraft

Standarddäck	445/65 R22,5
Max. hastighet på lågväxel (sköldpadda)	11.0 km/h
Max. hastighet på överväxel (hare)	40.0 km/h
Dragkraft	95.00 kN
Lutningsgrad	46.00 %

Axlar och bromsar

Axeltyp	Oljeindränkta axlar med planetväxlar
Bakaxel	Oscillerande och styrning med hydraulisk spärr
Framaxel	Oscillerande och styrning med nivellering +/-8°
Servicebroms	Hydrauliskt manövrerade våta multiskivbromsar på varje axel
Parkeringsbroms	Hydraulik med negativ verkan
Nödbroms	Passiv broms med automatisk aktivering

Styrning

Styrlägen	3 styrlägen med semi-automatisk hjulinställning. 2-hjulsstyrning / 4-hjulsstyrning / krabbstyrning
Extern vändradie (med gafflar)	4 m

Vätskekapacitet

Bränsletank	270.00 L
Adblue	40.00 L
Hydraultank	195.00 L
Motorolja	16.00 L
Kylsystem	40.00 L

Miljö

Bullernivå, förare (LpA) (En 12053)	73 dB(A)
Nivå på ljudeffekt (LWA)	108 dB(A)
Helkroppsvibration (ISO 2631-1):	0.62 ms ⁻²
Hand-/armvibration (ISO 5349-1)	0.52 ms ⁻²

Standarder

Standardöverensstämmelse	EN 1459-2: Vridbara truckar med variabel räckvidd. EN 13000: Lyftkranar - Mobilkranar. EN 280: Mobila arbetsplattformar. FOPS/ROPS-förarhytt. EU 2016/1628: motorutsläpp
--------------------------	---

Standardegenskaper

Standardegenskaper

- Ram och teleskopbom:
 - Snabbkopplad vagn med manuell redskapslås
 - Pallgaffelram floterande, 1,3 m bred, inklusive gafflar
 - Extra hydraulledning på bomhuvudet och returledning till hydraultanken
 - Automatisk igenkänning av RFID-redskap
 - Förberett för arbetsplattform och elektrisk nödpump
 - Förberett för vinsch
 - Extra kraftiga axlar med planetväxel, oljeindränkta bromsskivor
 - Bakaxlar oscillerande och styrning med hydraulisk låsning
 - Dragkrok
 - Ramnivellering +/-8°
 - Kompletta vägbelysning (fram och bak)
 - Höger och vänster sidospeglar
 - *****
- Förarhytt och huvudfunktioner:
 - Förarhytt med dörr helt i glas
 - Helt tonade rutor
 - Trycksatt hytt, 100 % luftfiltrering
 - ROPS/FOPS förarhytt
 - Automatisk parkeringsbroms
 - Takrutetorkare
 - Vindrutetorkare med spolare
 - Roterande varningslampa
 - Justerbar rattstång
 - Uppvärmning, defroster och ventilation
 - Luftkonditionering (HVAC)
 - Backlarm
 - Bluetooth radio, mikrofon och högtalare
 - Mekaniskt fjädrat säte
 - 10-tums pekskärm
 - Jogg-kontakt
 - Två multifunktionsjoystickar med proportionella reglage och körning fram/back
 - Lastmomentstyrssystem med dynamiskt lastdiagram på pekskärmen
 - Automatisk tomgång
 - Autonivelleringsystem på stabilisatorer
 - 3 styrlägen (2WS /4WS / CRAB) med semi-automatisk hjulinställning
 - Indikator för bakaxellås
 - Indikator för justering av fram- och bakhjul
 - 24V eluttag
 - CAN-bussteknik med automatiskt diagnostiksystem
 - *****
- Drivning, motor, hydraulik:
 - Elektrisk proportionell huvudventil med flödesdelning
 - Svängdrift med hög precision
 - Hydrostatisk transmission med elektroniskt styrd kolvpump med variabel slagvolym Variabelt displacement motor 2-växlad växellåda (sköldpadda/hare)
 - 40 km/h max körhastighet
 - Standarddäck - sats på 4 x 445/65 R22,5"
 - Turboladdad motor - Volvo TAD 582 VE steg V - 218hk / 925Nm
 - Batterifrånkoppling (inuti motorrummet)
 - *****
 - 2 års garanti eller 2000 timmar (se Bobcat standardgarantivillkor för allmänna affärsvillkor)
 - Telemetrisystem