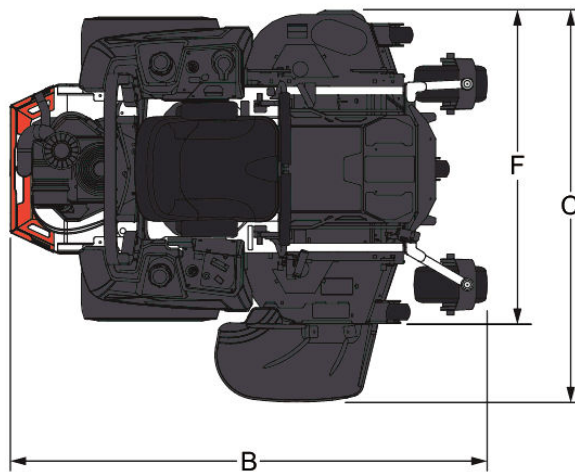
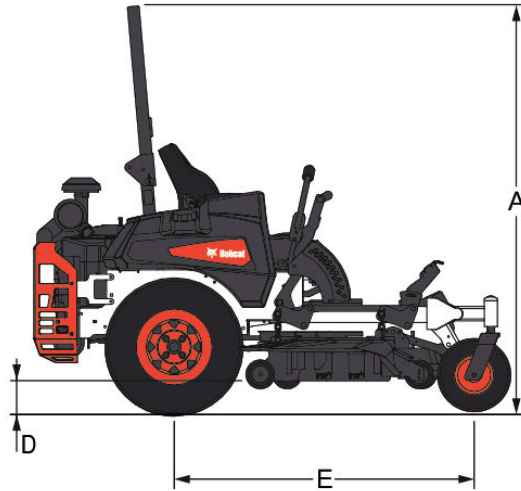


ZT6000 – 52"
Mått


(A) Höjd (uppfälld ROPS)	1836.0 mm
(A) Höjd (nedfälld ROPS)	1148.0 mm
(B) Totallängd	2108.0 mm
(C) Totalbredd (utkastaren uppfälld)	1381.0 mm
(C) Totalbredd (utkastaren nedfälld)	1731.0 mm
(D) Klipphöjd	25 - 133 mm
(E) Axelavstånd	3141.0 mm
(F) Klippbredd	1328.0 mm
(G) Bladlängd	457.0 mm

ZT6000 – 52"**Motor**

Modell	Kawasaki FX801V
Motoreffekt	19.0 kW
Slagvolym	852 cm ³
Bränslevolym	56.70 L
Luftfilter	Canister Air Filter

Elsystem

Laddningssystem	15 A
Koppling	305 N

Däck

Klippdäck	AirFX Cutting System
Skärkant	Adjustable, Front Lip Standard
Bredd	1320.0 mm
Justerbara stödhjul	6.0
Klipphöjd	25.0-133.0 mm
Bladspets hastighet	81.5 mps @ 3500 Engine rpm
Utkastarrör	Flexible Molded Polymer

Ram

Fram och bak	1.5- x 2.5-inch Steel Tubing; Welded Steel Reinforced Frame
Maskinlängd	2108.0 mm
Maskinvikt	585 kg

Växellåda

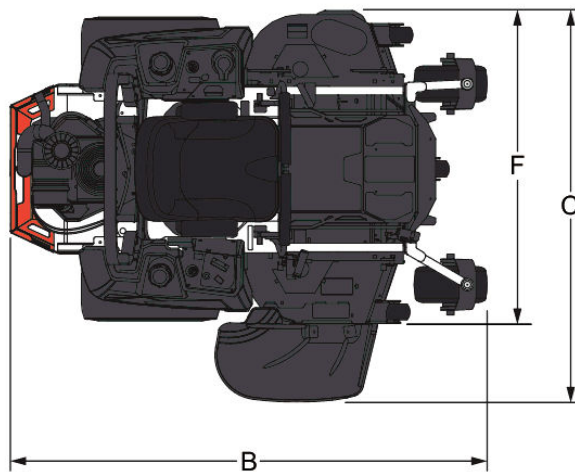
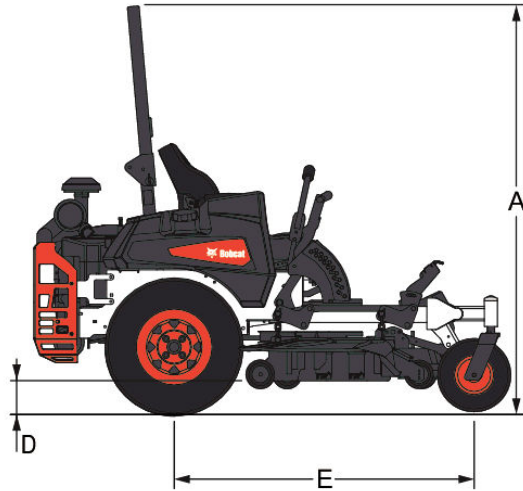
Typ	HG ZT-4400 Hydrostatic Transaxles
Pumpslagvolym	12 cm ³
Oljevolym	6.90 L
Framhastighet	19.3 km/h
Backhastighet	6.4 km/h

Fälgar

Drivhjul storlek	24 x 10.5-12
Främre styrhjul däckstorlek	13 x 6.5-6
Styrhjulsredskap	Bolt-On

Säte

Beskrivning	High Back, Full Mechanical Suspension Seat
Justering framåt-bakåt	Seat Slide Lever

ZT6000 – 61”
Mått


(A) Höjd (uppfälld ROPS)	1781.0 mm
(A) Höjd (nedfälld ROPS)	1148.0 mm
(B) Totallängd	2108.0 mm
(C) Totalbredd (utkastaren uppfälld)	1598.0 mm
(C) Totalbredd (utkastaren nedfälld)	1950.0 mm
(D) Klipphöjd	25 - 133 mm
(E) Axelavstånd	3141.0 mm
(F) Klippbredd	1550.0 mm
(G) Bladlängd	533.0 mm

ZT6000 – 61”**Motor**

Modell	Kaw FX801V
Motoreffekt	19.0 kW
Slagvolym	852 cm ³
Bränslevolym	56.70 L
Luftfilter	Canister Air Filter

Elsystem

Laddningssystem	15 A
Koppling	305 N

Däck

Klippdäck	AirFX Cutting System
Skärkant	Adjustable, Front Lip Standard
Bredd	1550.0 mm
Justerbara stödhjul	6.0
Klipphöjd	25.0-133.0 mm
Bladspets hastighet	85.4 mps @ 3500 Engine rpm
Utkastarrör	Flexible Molded Polymer

Ram

Fram och bak	1.5- x 2.5-inch Steel Tubing; Welded Steel Reinforced Frame
Maskinlängd	2108.0 mm
Maskinvikt	608 kg

Växellåda

Typ	HG ZT-4400 Hydrostatic Transaxles
Pumpslagvolym	12 cm ³
Oljevolym	6.90 L
Framhastighet	19.3 km/h
Backhastighet	6.4 km/h

Fälgar

Drivhjul storlek	24 x 10.5-12
Främre styrhjul däckstorlek	13 x 6.5-6
Styrhjulsredskap	Bolt-On

Säte

Beskrivning	High Back, Full Mechanical Suspension Seat
Justering framåt-bakåt	Seat Slide Lever